

## PANTA REI/PANTA REI SOFT-CLOSE

BREVETTATO-PATENTED



PANTA REI è il nostro più completo sistema per porte scorrevoli in vetro, è totalmente MADE IN ITALY e offre caratteristiche uniche:

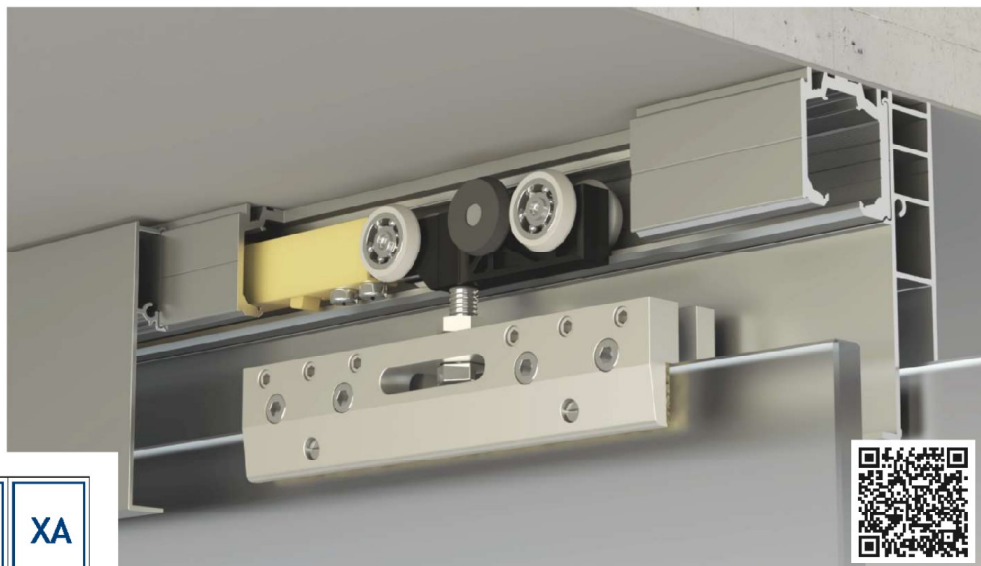
Scelta di kit scorrevoli con e senza soft-close con portate fino a 160 kg  
Massima stabilità dell'anta garantita dai kit soft-close con carrelli guidati a 6 e 8 ruote che ne evitano ogni pericolosa oscillazione  
Dispositivo richiusore automatico opzionale  
Ridotta distanza del vetro dalla parete (~12 mm)  
Possibilità di montaggio e smontaggio del kit scorrevole a binario installato (soft-close da 100 e 130 kg)  
Quattro differenti tipologie di copertine con altezza 40, 75, 85 e 100 mm  
Nessun elemento meccanico in vista, anche con copertina da 40 mm  
Predisposizione per illuminazione con strisce a LED  
Predisposizione delle copertine per spazzolino di finitura

PANTA REI is our most complete glass sliding doors system, it's fully MADE IN ITALY and offers unique features:

Sliding wheel-sets with and without soft-close up to 160 kg load  
Special 6 and 8 wheels driven carriage providing the highest stability of the door and avoiding dangerous swings  
Automatic door closing device available  
Reduced glass to wall distance (~12 mm)  
100 and 130 kg soft-close wheel-sets can be mounted and removed after the track installation  
Four different size of covers are available: 40, 75, 85 and 100 mm  
No functional element at sight, even with 40 mm cover  
Covers arranged for LED lighting strips  
Covers arranged for finishing brush seals

Il sistema modulare rotaia-fermavetro-copertina si utilizza in abbinamento con kit scorrevoli con e senza soft-close serie PR e PRS  
Predisposto per fissaggio a parete e a soffitto  
Realizzato in lega di alluminio  
Lunghezza delle barre cm 200-300-400-600

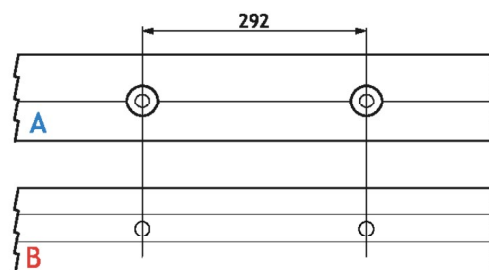
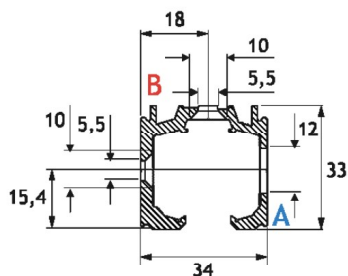
The modular sliding door track and profiles system works together with all PR and PRS series sets with and without soft-close  
Arranged for wall and ceiling fixing  
Aluminium alloy manufacturing  
Bar lenght: 200-300-400-600 cm



## PRB01

PANTA REI binario singolo per scorrevoli  
Preforato int. 292 mm per fissaggio a parete e a  
soffitto  
Estruso in lega di alluminio  
Lunghezza delle barre cm 200-300-400-600

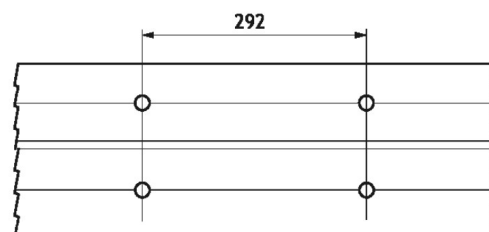
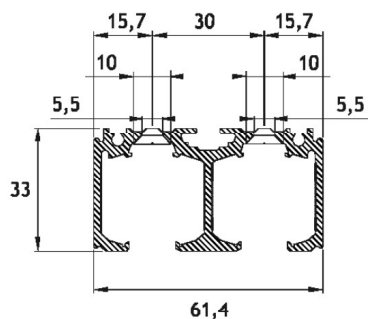
PANTA REI single track for sliding doors  
Arranged for wall or ceiling fixing, 292 mm c/c  
Extruded aluminium alloy  
Bar length: 200-300-400-600 cm



## PRB02

PANTA REI binario doppio per scorrevoli  
Preforato int. 292 mm per fissaggio a soffitto  
Estruso in lega di alluminio  
Lunghezza delle barre cm 300-600

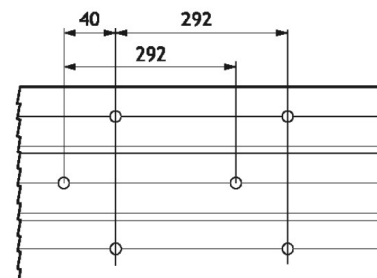
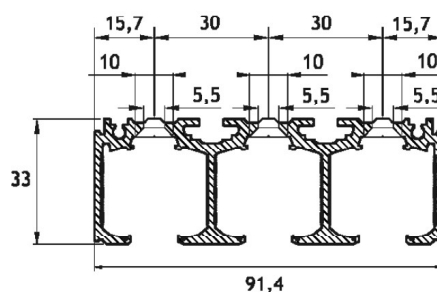
PANTA REI double track for sliding doors  
Arranged for ceiling fixing, 292 mm c/c  
Extruded aluminium alloy  
Bar length: 300-600 cm



## PRB03

PANTA REI binario triplo per scorrevoli  
Preforato int. 292 mm per fissaggio a soffitto  
Estruso in lega di alluminio  
Lunghezza delle barre cm 300-600

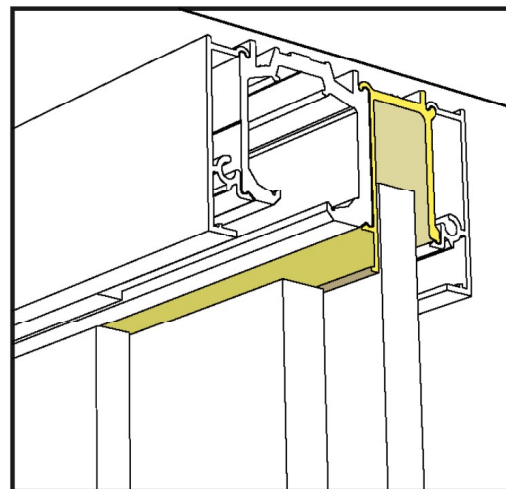
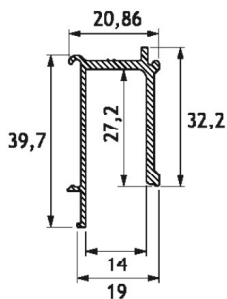
PANTA REI triple track for sliding doors  
Arranged for ceiling fixing, 292 mm c/c  
Extruded aluminium alloy  
Bar length: 300-600 cm



## PRF01

PANTA REI profilo fermavetro per pannello laterale fisso  
Estruso in lega di alluminio  
Lunghezza delle barre cm 200-300-400-600

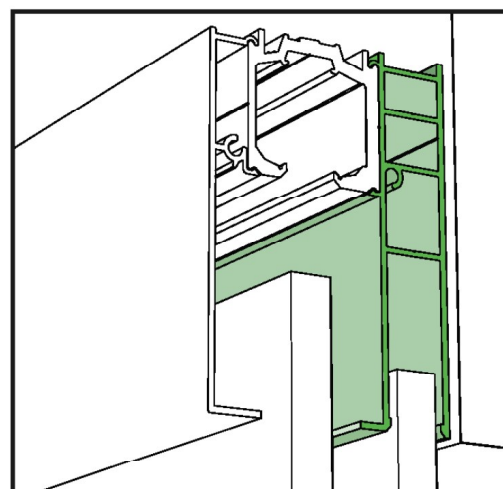
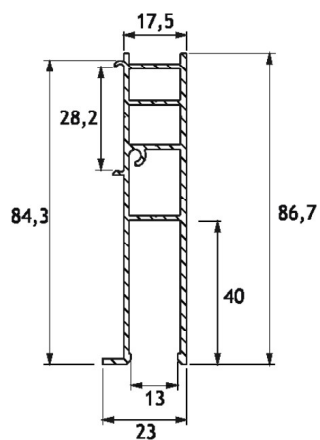
PANTA REI side glass panel profile  
Extruded aluminium alloy  
Bar length: 200-300-400-600 cm



## PRF02

PANTA REI profilo fermavetro/copertina per pannello laterale fisso  
Consente il fissaggio a parete e a soffitto  
Estruso in lega di alluminio  
Lunghezza delle barre cm 200-300-400-600

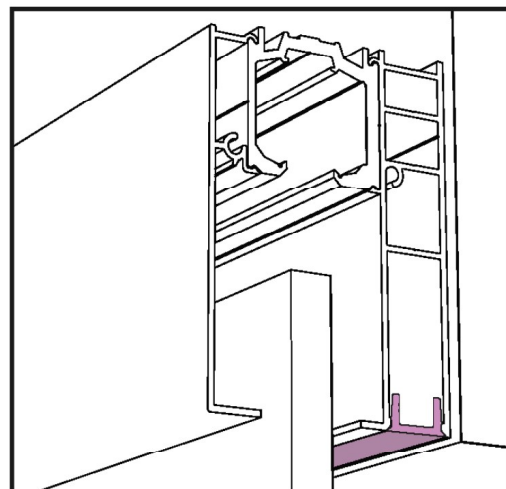
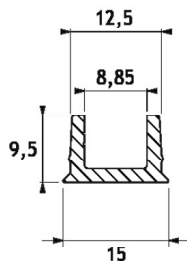
PANTA REI side glass panel/cover profile  
Allows wall and ceiling fixing  
Extruded aluminium alloy  
Bar length: 200-300-400-600 cm



## PRFT02

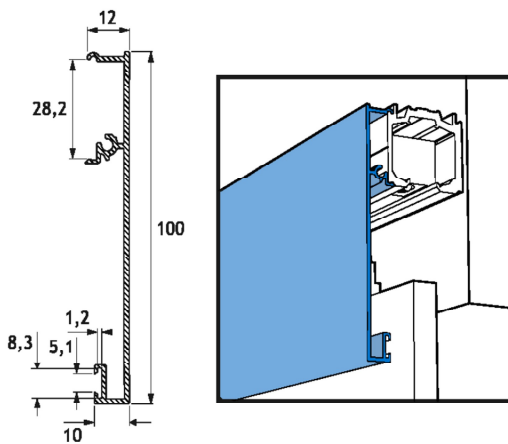
**PANTA REI profilo chiusura a scatto per PRF02**  
Si utilizza per chiudere e rifinire l'alloggiamento del vetro fisso  
Estruso in lega di alluminio  
Lunghezza delle barre cm 200-300-400-600

**PANTA REI clicking closing profile for PRF02**  
It is used to close and finish the slot of the fixed glass  
Extruded aluminium alloy  
Bar length: 200-300-400-600 cm



			AA	BX	XA
--	--	--	----	----	----

## PRC01



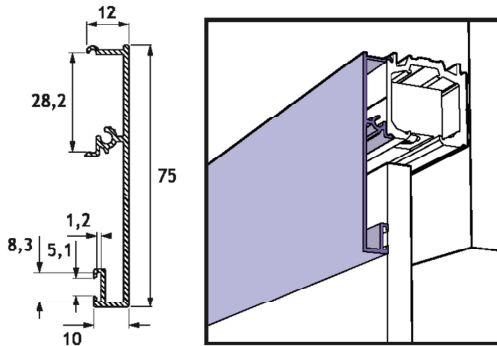
PANTA REI copertina a scatto per binari serie PRB  
Predisposta per striscia LED da 8 mm e guarnizione a spazzola  
Estruso in lega di alluminio  
Lunghezza delle barre cm 200-300-400-600

PANTA REI clicking cover profile for PRB series track  
Arranged for 8 mm LED strip lights and finish brush seal  
Extruded aluminium alloy  
Bar length: 200-300-400-600 cm

			AA	XA
--	--	--	----	----



## PRC02

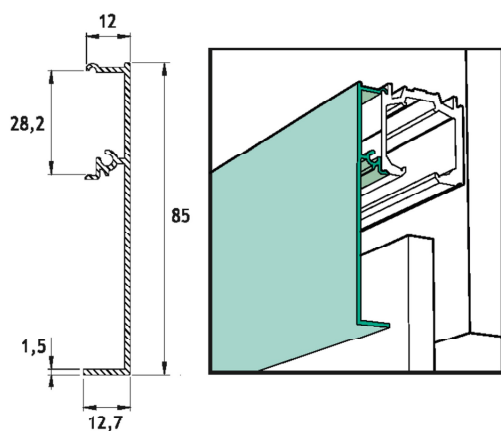


PANTA REI copertina a scatto a basso profilo per binari serie PRB  
Predisposta per striscia LED da 8 mm e guarnizione a spazzola  
Estruso in lega di alluminio  
Lunghezza delle barre cm 200-300-400-600

PANTA REI clicking low profile cover for PRB series track  
Arranged for 8 mm LED strip lights and finish brush seal  
Extruded aluminium alloy  
Bar length: 200-300-400-600 cm



## PRC02L

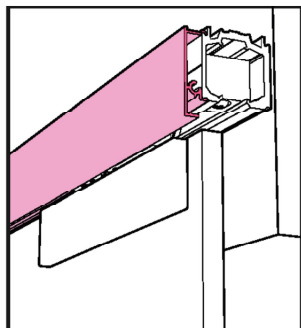
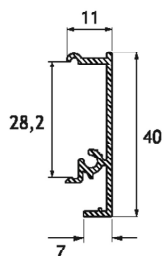


**PANTA REI** copertina a scatto a basso profilo per binari serie PRB  
Estruso in lega di alluminio  
Lunghezza delle barre cm 200-300-400-600

**PANTA REI** clicking low profile cover for PRB series track  
Extruded aluminium alloy  
Bar length: 200-300-400-600 cm



## PRC03



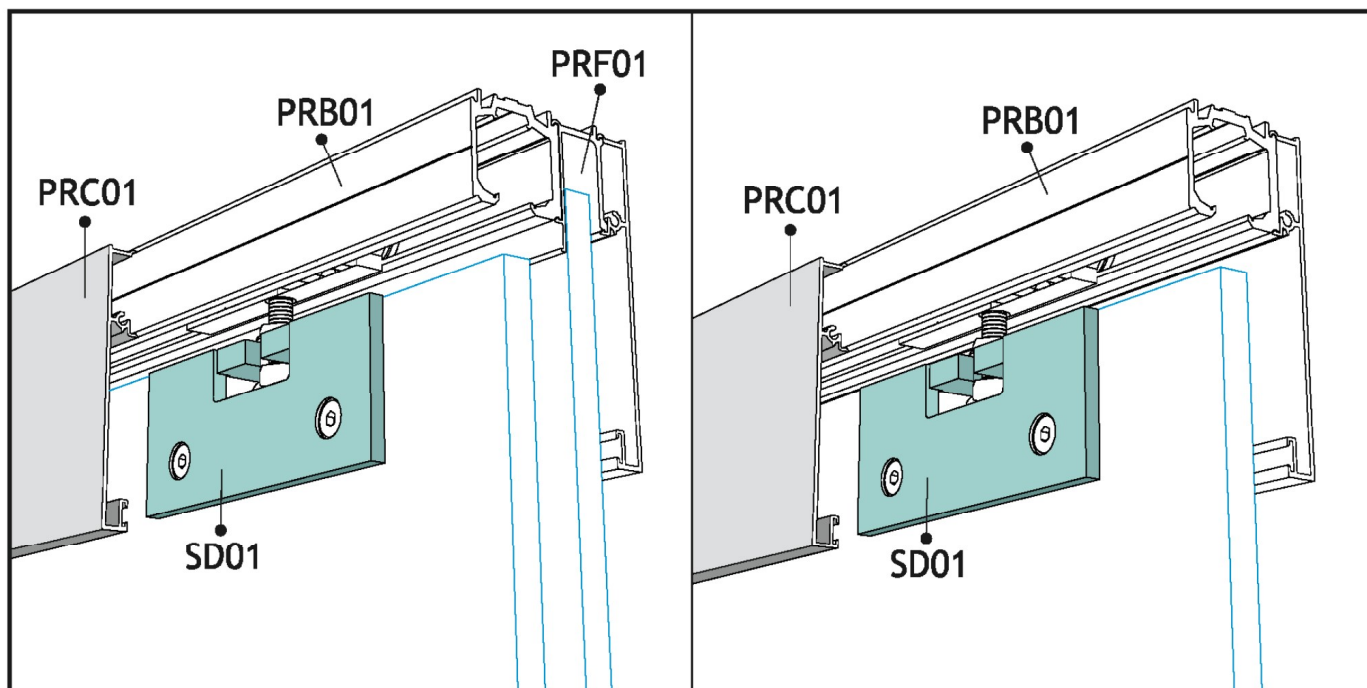
PANTA REI copertina a scatto a profilo ultra basso per binari serie PRB  
Predisposta per striscia luminosa LED da 10 mm  
Estruso in lega di alluminio  
Lunghezza delle barre cm 200-300-400-600

PANTA REI clicking ultra-low profile cover for PRB01 track  
Arranged for 10 mm LED strip lights  
Extruded aluminium alloy  
Bar length: 200-300-400-600 cm



PRC01

COVER 100 mm



Copertina PRC01  
Pinze SD01  
Profilo PRF01 per vetro fisso

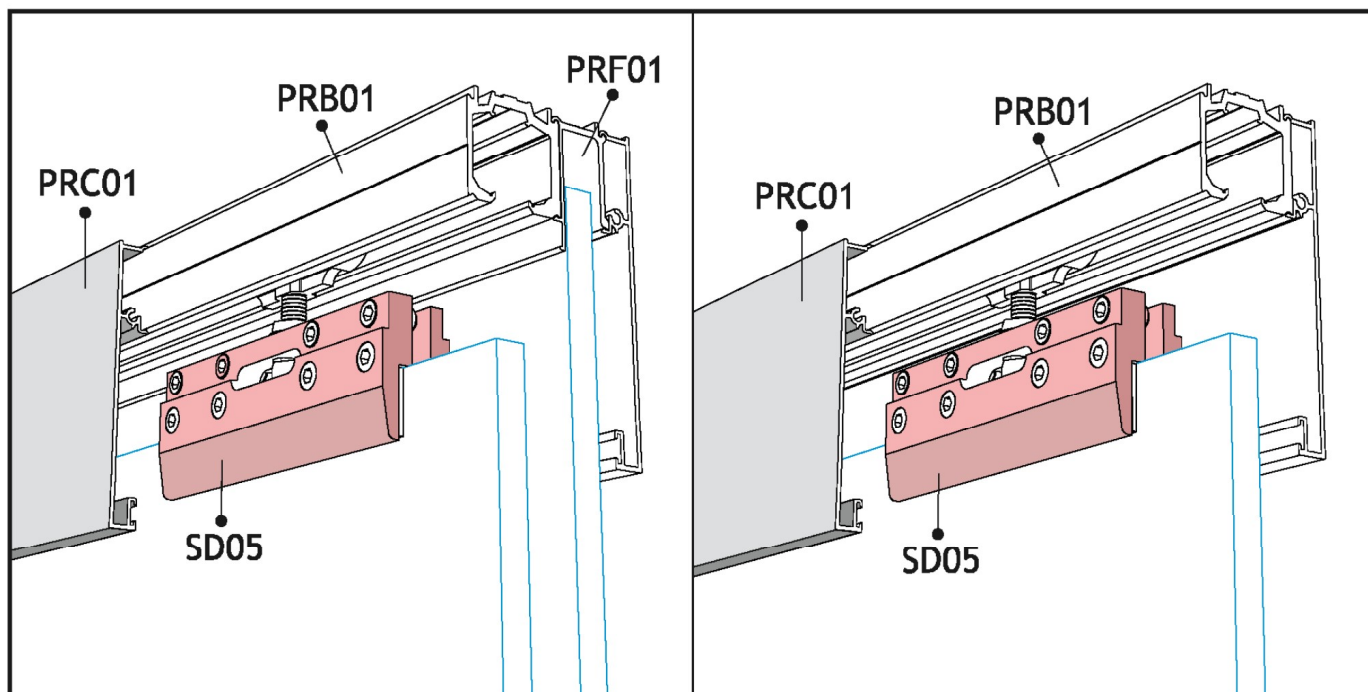
Cover PRC01  
Clamps SD01  
PRF01 side glass profile

Copertina PRC01  
Pinze SD01

Cover PRC01  
Clamps SD01

PRC01

COVER 100 mm



Copertina PRC01  
Pinze SD05  
Profilo PRF01 per vetro fisso

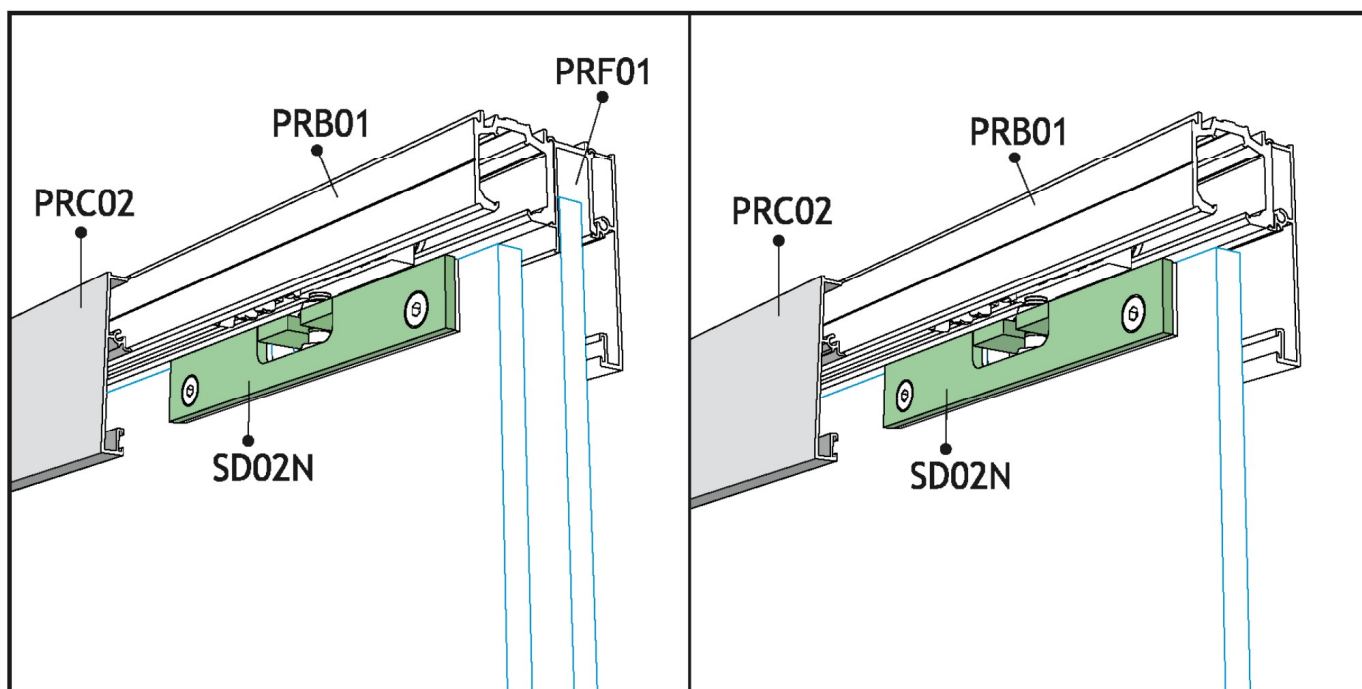
Cover PRC01  
Clamps SD05  
PRF01 side glass profile

Copertina PRC01  
Pinze SD05

Cover PRC01  
Clamps SD05

PRC02

COVER 75 mm



Copertina PRC02  
Pinze SD02N  
Profilo PRF01 per vetro fisso

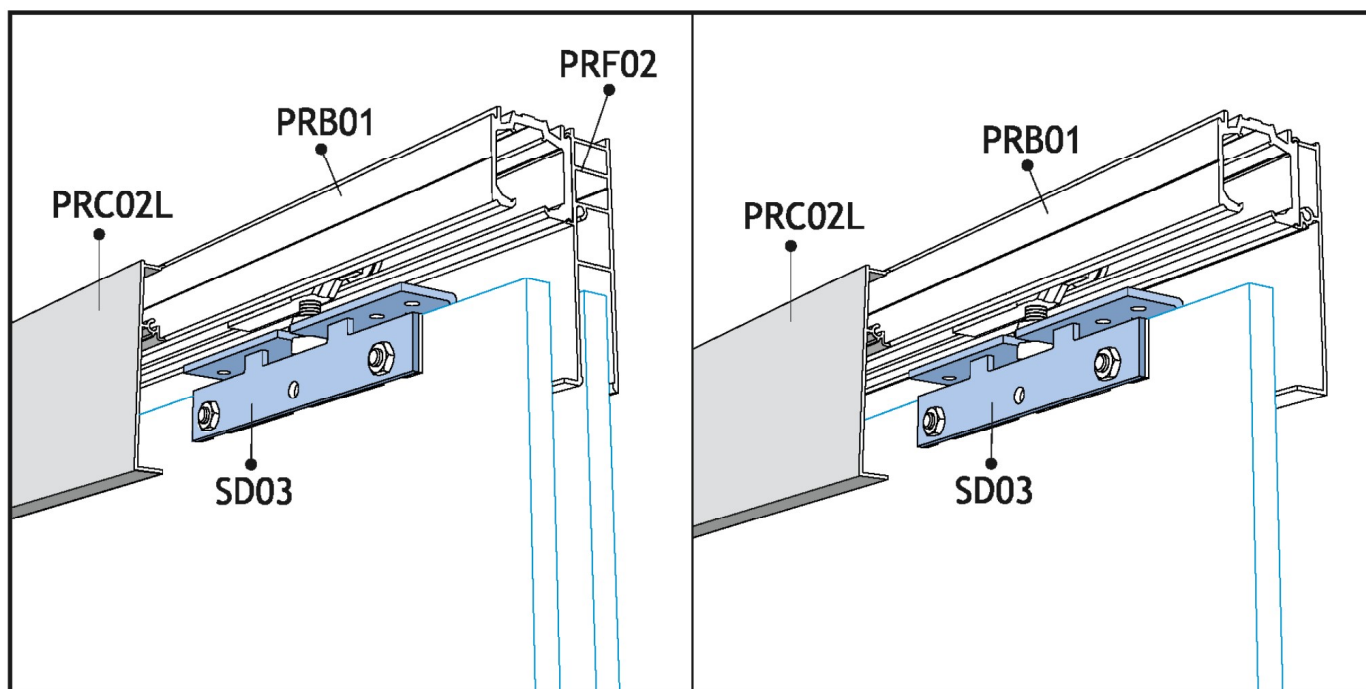
Cover PRC02  
Clamps SD02N  
PRF01 side glass profile

Copertina PRC02  
Pinze SD02N

Cover PRC02  
Clamps SD02N

PRC02L

COVER 85 mm



Copertina PRC02L  
Pinze SD03  
Profilo PRF02 per vetro fisso

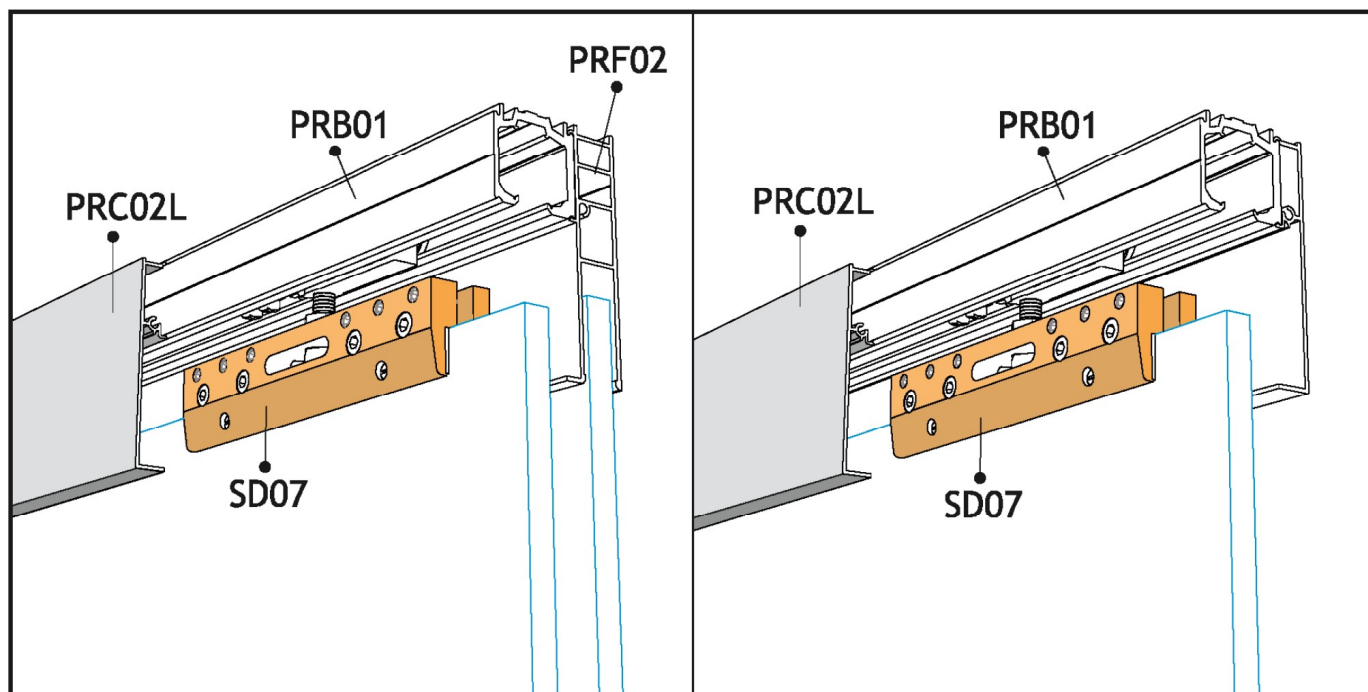
Cover PRC02L  
Clamps SD03  
PRF02 side glass profile

Copertina PRC02L  
Pinze SD03

Cover PRC02L  
Clamps SD03

PRC02L

COVER 85 mm



Copertina PRC02L  
Pinze SD07  
Profilo PRF02 per vetro fisso

Cover PRC02L  
Clamps SD07  
PRF02 side glass profile

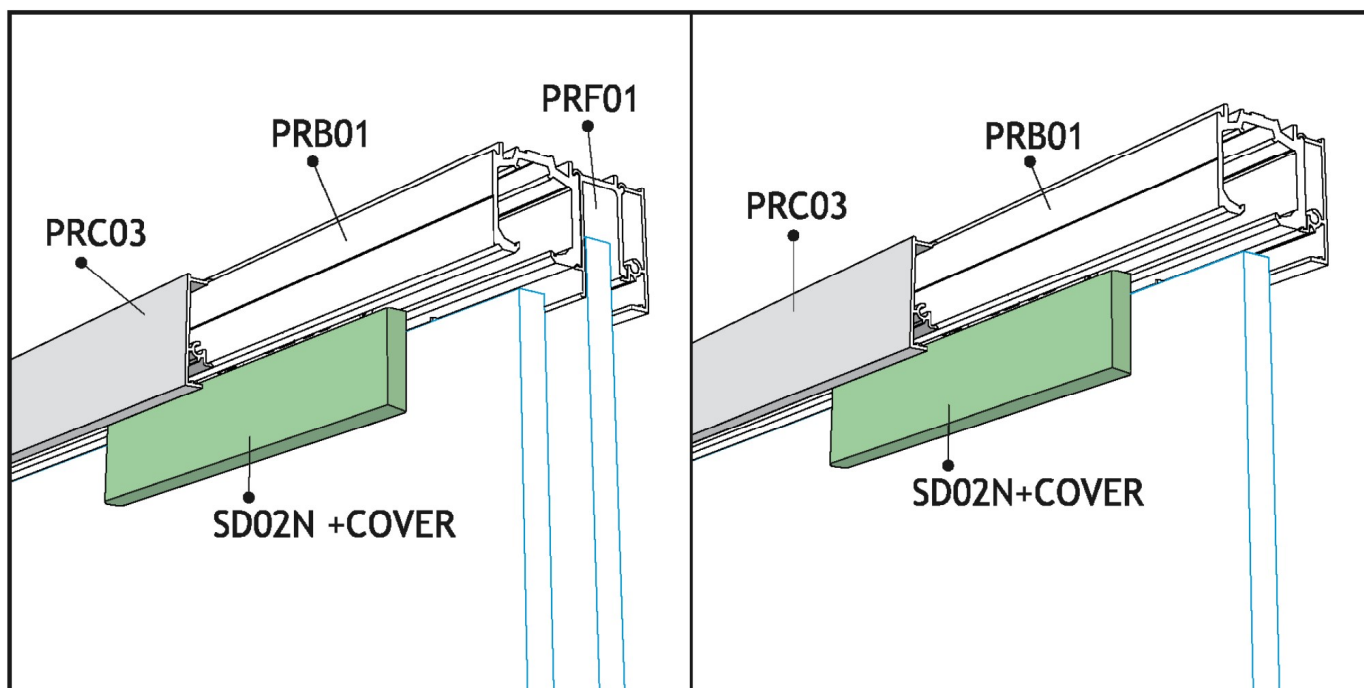
Copertina PRC02L  
Pinze SD07

Cover PRC02L  
Clamps SD07



PRC03

COVER 40 mm



Copertina PRC03  
Pinze SD02N con cover  
Profilo PRF01 per vetro fisso

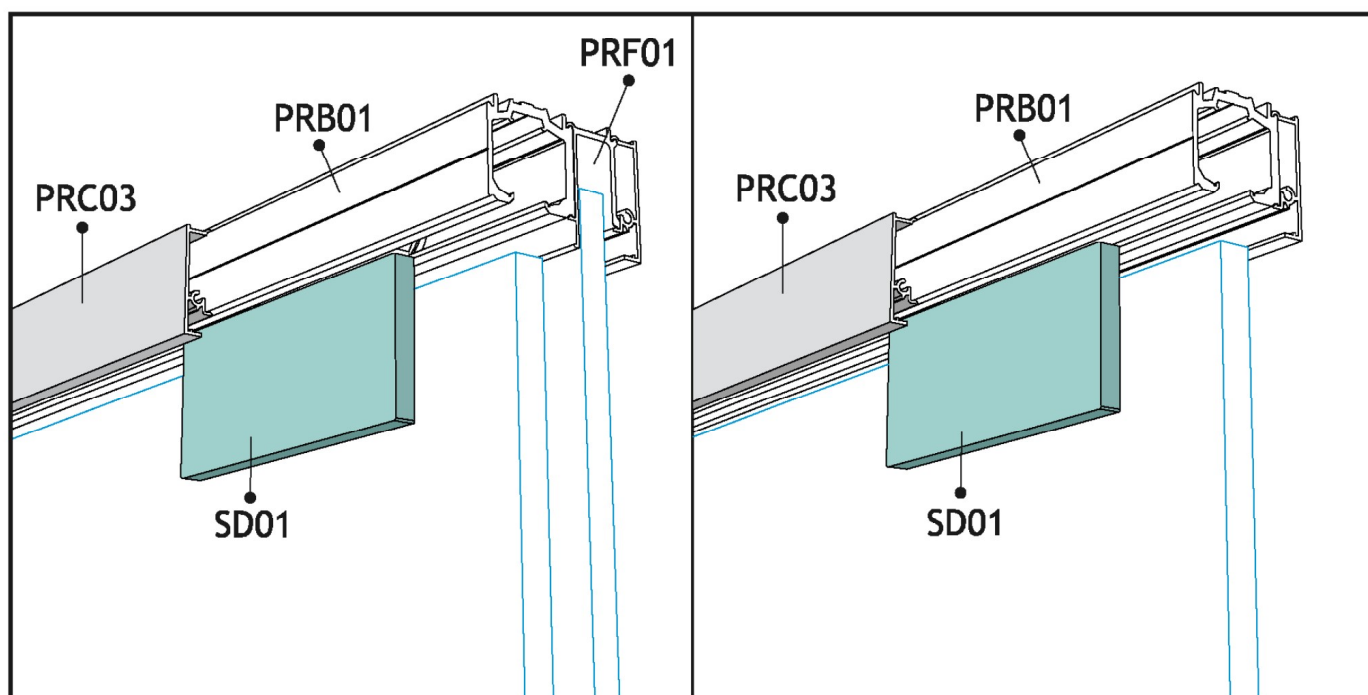
Cover PRC03  
Clamps SD02N with cover  
PRF01 side glass profile

Copertina PRC03  
Pinze SD02N con cover

Cover PRC03  
Clamps SD02N with cover

PRC03

COVER 40 mm



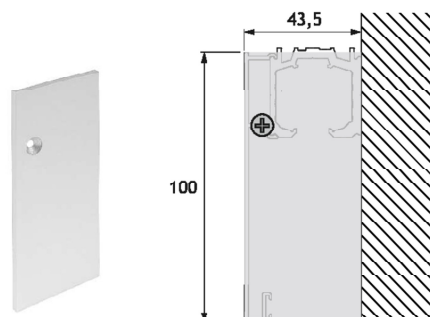
Copertina PRC03  
Pinze SD01 con cover  
Profilo PRF01 per vetro fisso

Cover PRC03  
Clamps SD01 with cover  
PRF01 side glass profile

Copertina PRC03  
Pinze SD01 con cover

Cover PRC03  
Clamps SD01 with cover

## PRT01D/PRT01S

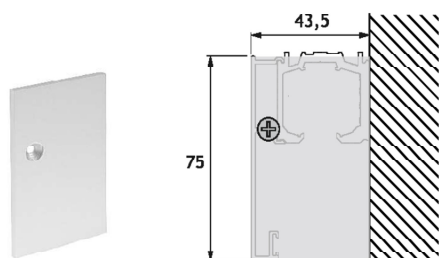


**PANTA REI coperchio terminale dx/sx per PRB01 e PRC01**  
Completo di vite di fissaggio  
Realizzato in lega di alluminio o acciaio inox

**PANTA REI right/left bar end cover for PRB01 and PRC01**  
Fixing screw included  
Aluminium alloy or stainless steel manufacturing

			SSS	AA
--	--	--	-----	----

## PRT02D/PRT02S

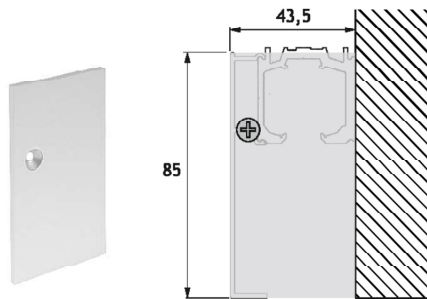


**PANTA REI coperchio terminale dx/sx per PRB01 e PRC02**  
Completo di vite di fissaggio  
Realizzato in lega di alluminio o acciaio inox

**PANTA REI right/left bar end cover for PRB01 and PRC02**  
Fixing screw included  
Aluminium alloy or stainless steel manufacturing

			SSS	AA
--	--	--	-----	----

## PRT02LD/PRT02LS

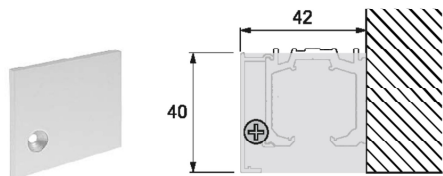


PANTA REI coperchio terminale dx/sx per PRB01 e PRC02L  
Completo di vite di fissaggio  
Realizzato in lega di alluminio

PANTA REI right/left bar end cover for PRB01 and PRC02L  
Fixing screw included  
Aluminium alloy manufacturing

			AA	BX	XA
--	--	--	----	----	----

## PRT03D/PRT03S



PANTA REI coperchio terminale dx/sx per PRB01 e PRC03  
Completo di vite di fissaggio

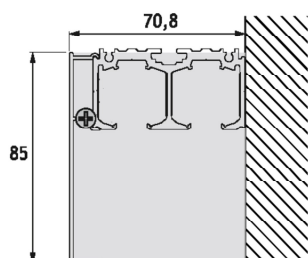
Realizzato in lega di alluminio o acciaio inox

PANTA REI right/left bar end cover for PRB01 and PRC03  
Fixing screw included

Aluminium alloy or stainless steel manufacturing

			SSS	AA
--	--	--	-----	----

## PRT22D/PRT22S

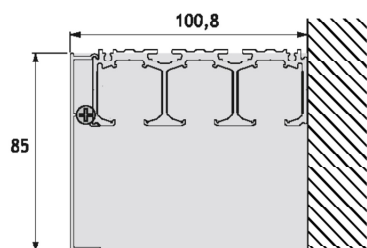


PANTA REI coperchio terminale dx/sx per PRB02 e PRC02L  
Completo di viti di fissaggio  
Realizzato in lega di alluminio

PANTA REI right/left bar end cover for PRB02 and PRC02L  
Fixing screws included  
Aluminium alloy manufacturing

			AA	BX	XA
--	--	--	----	----	----

## PRT32D/PRT32S



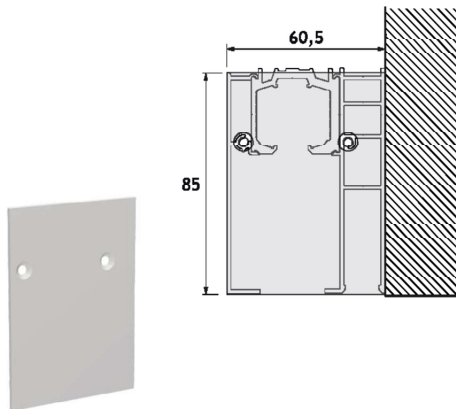
PANTA REI coperchio terminale dx/sx per PRB03 e PRC02L  
Completo di viti di fissaggio  
Realizzato in lega di alluminio

PANTA REI right/left bar end cover for PRB03 and PRC02L  
Fixing screws included  
Aluminium alloy manufacturing

			AA	BX	XA
--	--	--	----	----	----



## PRTF01D/PRTF01S

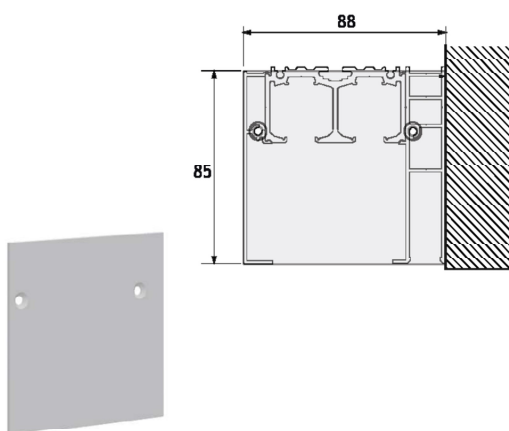


PANTA REI coperchio terminale destro per PRB01 + PRC02L + PRF02  
Completo di viti di fissaggio  
Realizzato in lega di alluminio

PANTA REI right bar end cover for PRB01 + PRC02L + PRF02  
Fixing screws included  
Aluminium alloy manufacturing

			AA	BX	XA
--	--	--	----	----	----

## PRTF02D/PRTF02S

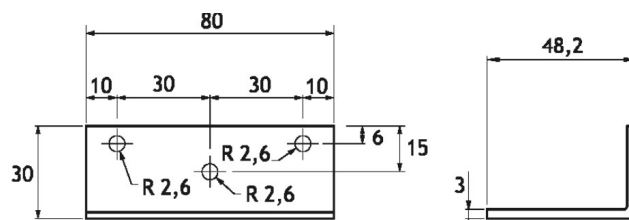


**PANTA REI coperchio terminale destro per PRB02 + PRC02L + PRF02**  
Completo di viti di fissaggio  
Realizzato in lega di alluminio

**PANTA REI right bar end cover for PRB02 + PRC02L + PRF02**  
Fixing screws included  
Aluminium alloy manufacturing

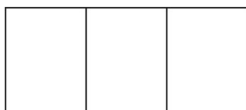
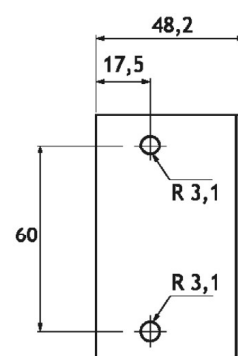
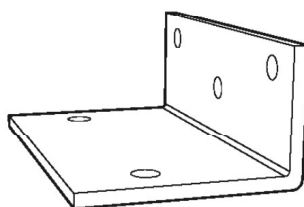
			AA	BX	XA
--	--	--	----	----	----

## PRQ02

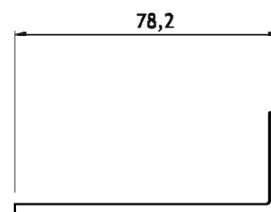
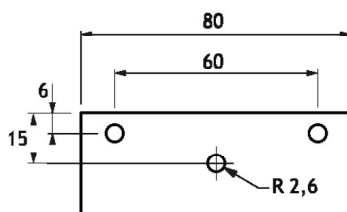


**PANTA REI** staffa fissaggio a parete per PRB02  
Completa di viti e inserti per il montaggio  
Si utilizza 1 staffa ogni 400 mm di binario circa  
Realizzata in acciaio galvanizzato

**PANTA REI** wall fixing bracket for PRB02  
Mounting screws and squared bolts included  
Use 1 bracket every 400 mm of track  
Zinc plated steel manufacturing

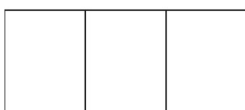
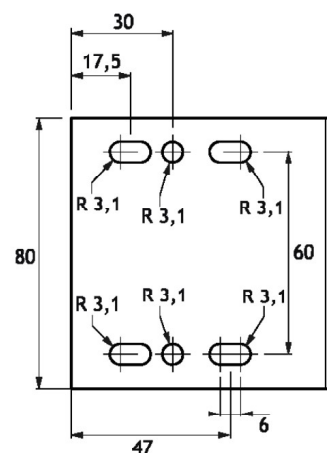
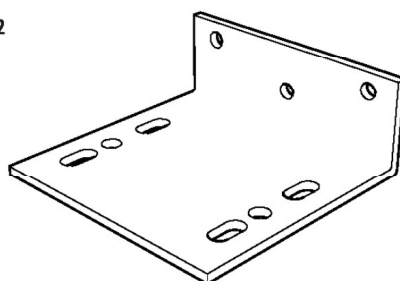


## PRQ03

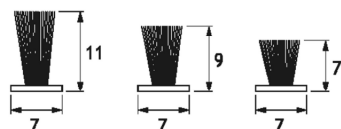


**PANTA REI staffa fissaggio a parete per PRB03 e PRB02+PRF02**  
Completa di viti e inserti per il montaggio  
Si utilizza 1 staffa ogni 400 mm circa  
Realizzata in acciaio galvanizzato

**PANTA REI wall fixing bracket for PRB03 and PRB02+PRF02**  
Mounting screws and squared bolts included  
Use 1 bracket every 400 mm of track  
Zinc plated steel manufacturing



## MM07/MM09/MM11

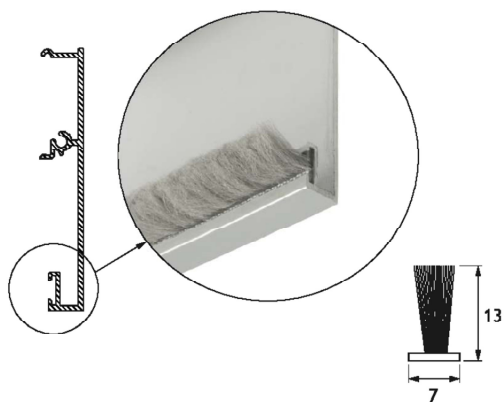


Guarnizione di finitura a spazzola autoadesiva  
Polipropilene ad alta densità  
Venduta al metro lineare  
Disponibile con altezza 7, 9 e 11 mm

Self-adhesive finishing brush seal  
High density polypropylene  
Sold by the meter  
Available with 7, 9 and 11 mm height

--	--	--

## MM13



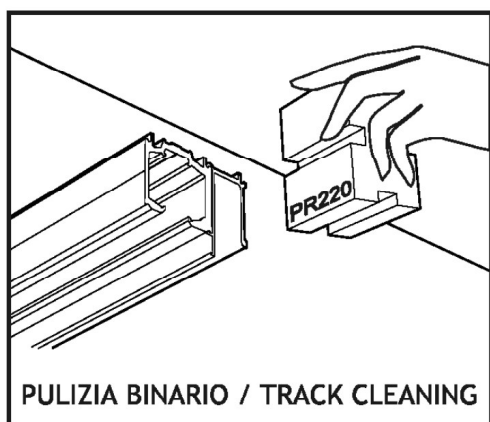
Guarnizione di finitura a spazzola da inserire in covers PRC01 e PRC02  
Polipropilene ad alta densità  
Venduto al metro lineare

Finishing brush seal to insert in PRC01 and PRC02 covers  
High density polypropylene  
Sold by the meter

--	--	--

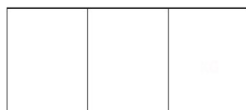
## PR220

pulizia del binario/track cleaning

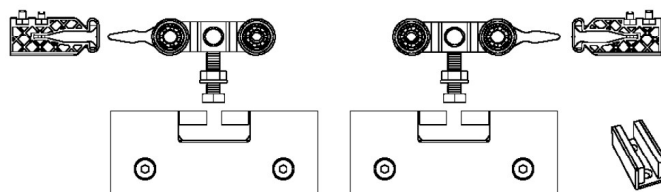
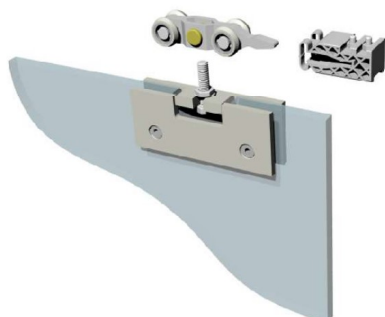


Elemento in spugna sintetica per la pulizia dei binari di scorrimento  
Una volta concluso il fissaggio di PRB01, PRB02, PRB03 e prima di  
posizionare i carrelli, consigliamo di pulire accuratamente i binari da  
ogni residuo di polvere e trucioli metallici

Synthetic sponge element for slide tracks cleaning  
Once the installation of PRB01, PRB02, PRB03 is completed and  
before wheels positioning, dust and metal chips cleaning is highly  
recommended

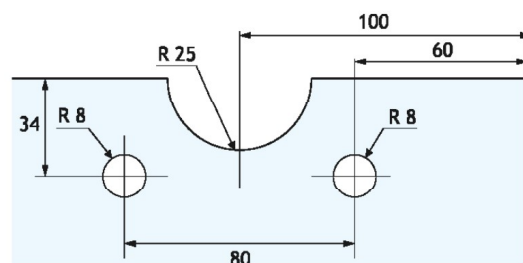


## PR01-160



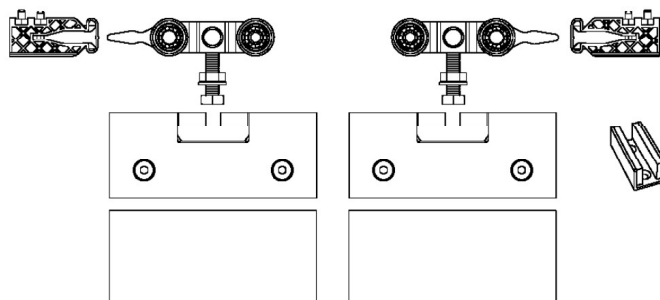
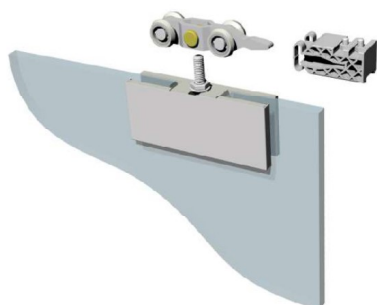
PANTA REI kit 1 anta scorrevole costituito da:  
2 pinze SD01, 2 carrelli in acciaio, 2 finecorsa regolabili, 1  
guida pavimento SDG  
DA USARSI CON COPERTINA PRC01

PANTA REI sliding door set composed of:  
2 SD01 clamps, 2 steel carriages, 2 adjustable wheel stops,  
1 SDG floor guide  
USE WITH PRC01 COVER



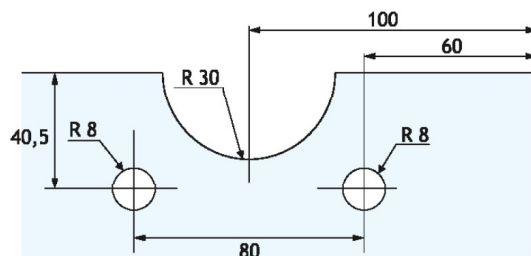


## PR01C-160

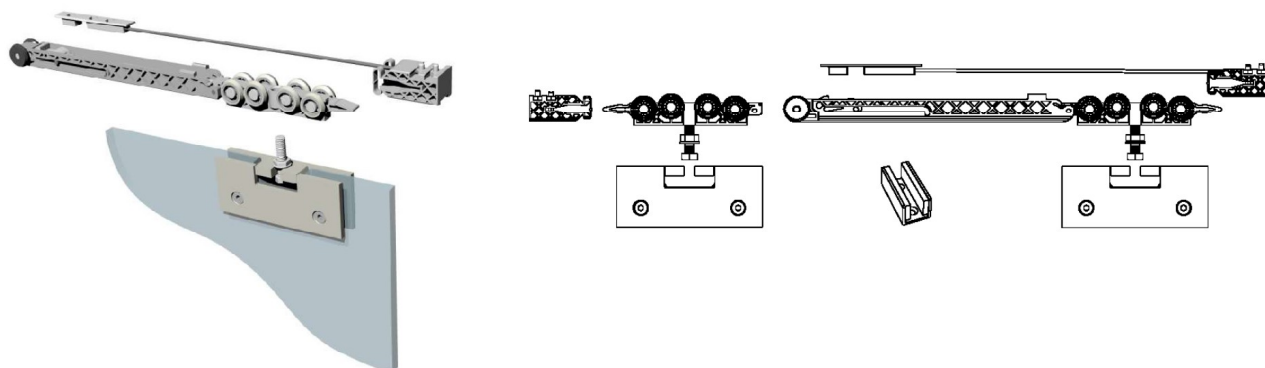


PANTA REI kit 1 anta scorrevole costituito da:  
2 pinze SD01, 2 coppie copertine per SD01, 2 carrelli in  
acciaio, 2 finecorsa regolabili, 1 guida pavimento SDG  
DA USARSI CON COPERTINA PRC03

PANTA REI sliding door set composed of:  
2 SD01 clamps, 2 pairs of covers for SD01, 2 steel carriages, 2  
adjustable wheel stops, 1 SDG floor guide  
USE WITH PRC03 COVER

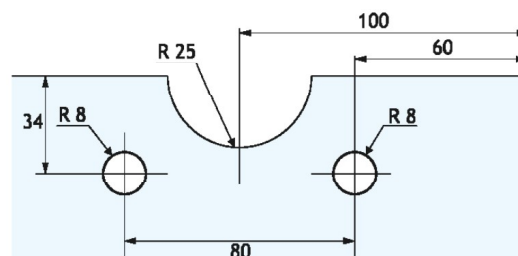


## PRS01-160

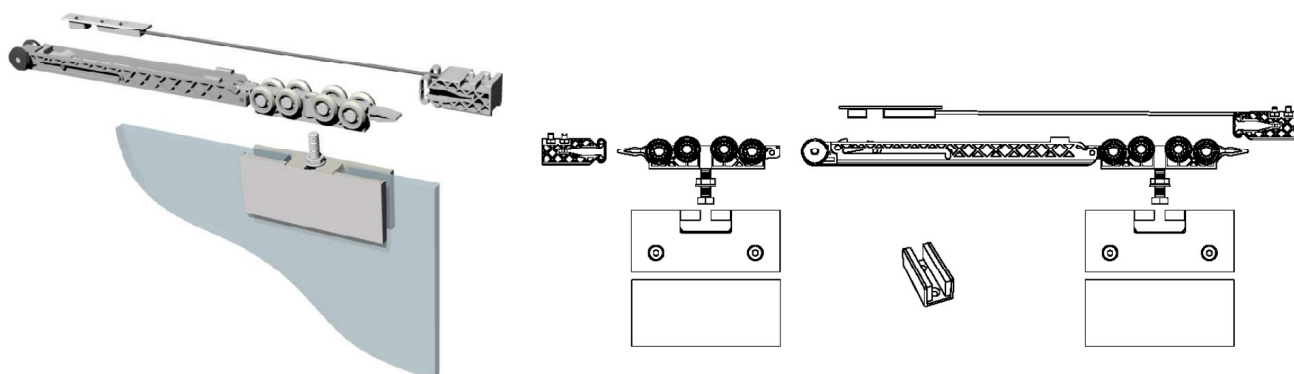


**PANTA REI SOFT-CLOSE unilaterale** kit 1 anta scorrevole costituito da:  
2 pinze SD01, 1 unità soft-close con carrello e attivatore, 1 carrello in metallo, 2 finecorsa regolabili, 1 guida pavimento SDG  
DA USARSI CON COPERTINA PRC01

**PANTA REI SOFT-CLOSE one side sliding door set** composed of:  
2 SD01 clamps, 1 soft-close unit with carriage and activator, 1 metal carriage, 2 adjustable wheel stops, 1 SDG floor guide  
USE WITH PRC01 COVER

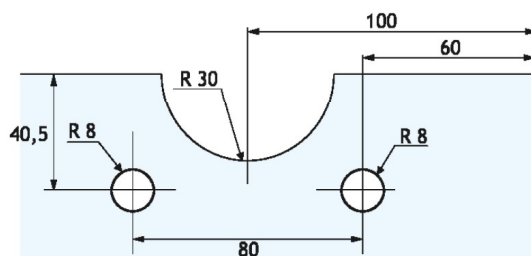


## PRS01C-160

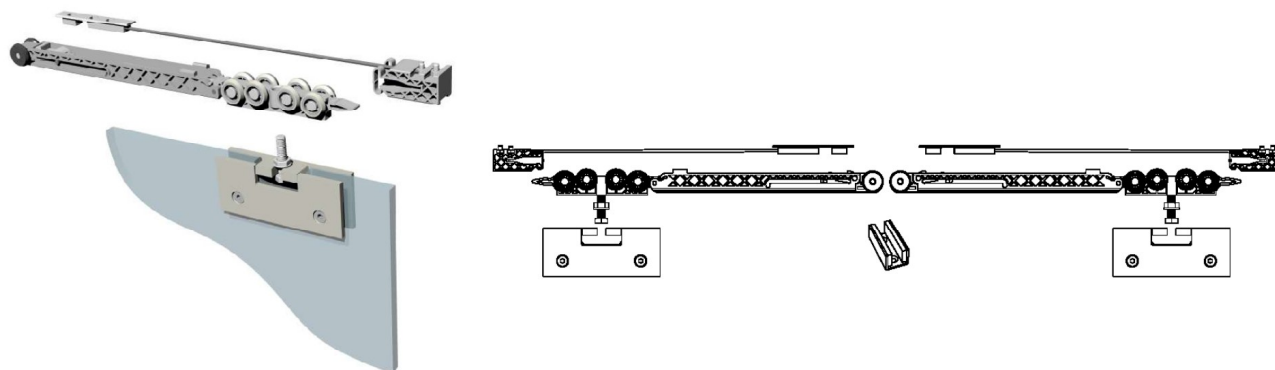


PANTA REI SOFT-CLOSE unilaterale kit 1 anta scorrevole costituito da:  
2 pinze SD01, 2 coppie copertine per SD01, 1 unità soft-close con  
carrello e attivatore, 1 carrello in metallo, 2 fincorsa regolabili, 1 guida  
pavimento SDG  
DA USARSI CON COPERTINA PRC03

PANTA REI SOFT-CLOSE one side sliding door set composed of:  
2 SD01 clamps, 2 pairs of covers for SD01, 1 soft-close unit with carriage  
and activator, 1 metal carriage, 2 adjustable wheel stops, 1 SDG floor  
guide  
USE WITH PRC03 COVER

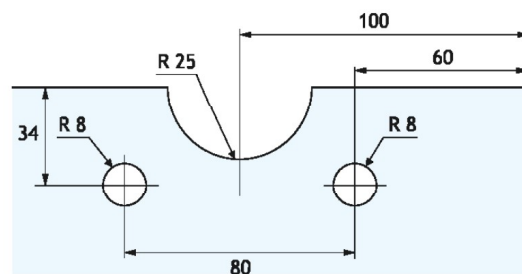


## PRSD01-160

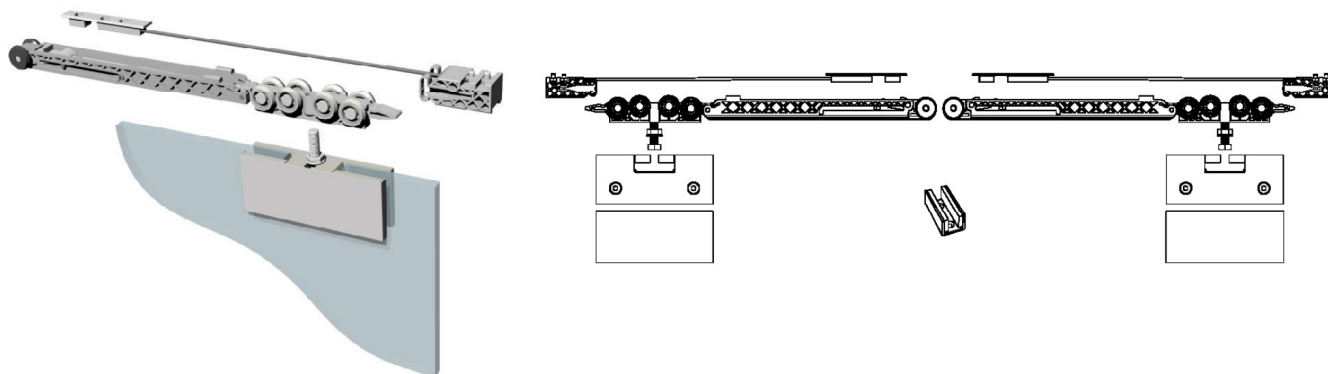


PANTA REI SOFT-CLOSE bilaterale kit 1 anta scorrevole costituito da:  
2 pinze SD01, 2 unità soft-close con carrello e attivatore, 2 finecorsa regolabili, 1 guida pavimento SDG  
DA USARSI CON COPERTINA PRC01

PANTA REI SOFT-CLOSE two side sliding door set composed of:  
2 SD01 clamps, 2 soft-close unit with carriage and activator, 2 adjustable wheel stops, 1 SDG floor guide  
USE WITH PRC01 COVER

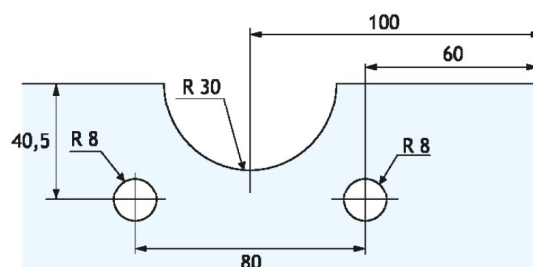


## PRSD01C-160

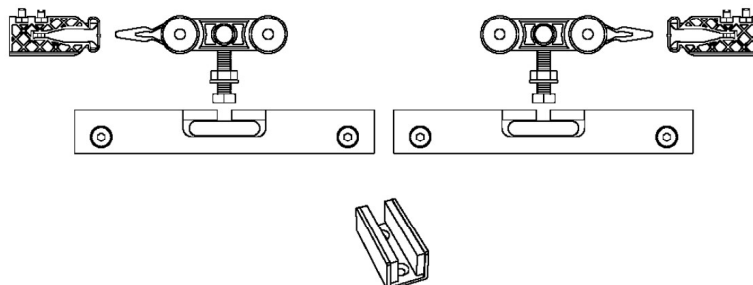
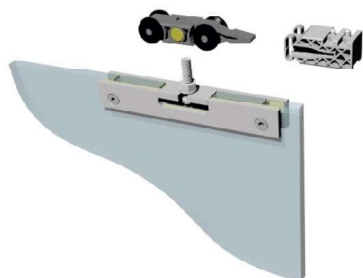


**PANTA REI SOFT-CLOSE bilaterale** kit 1 anta scorrevole costituito da:  
2 pinze SD01, 2 coppie copertine per SD01, 2 unità soft-close con carrello e attivatore, 2 fincorsa regolabili, 1 guida pavimento SDG  
DA USARSI CON COPERTINA PRC03

**PANTA REI SOFT-CLOSE** two side sliding door set composed of:  
2 SD01 clamps, 2 pairs of covers for SD01, 2 soft-close unit with carriage and activator, 2 adjustable wheel stops, 1 SDG floor guide  
USE WITH PRC03 COVER

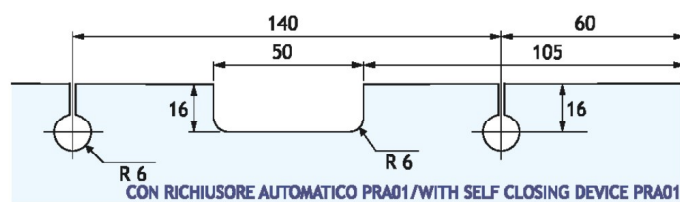
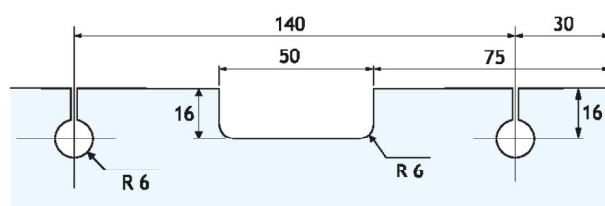


## PR02-60



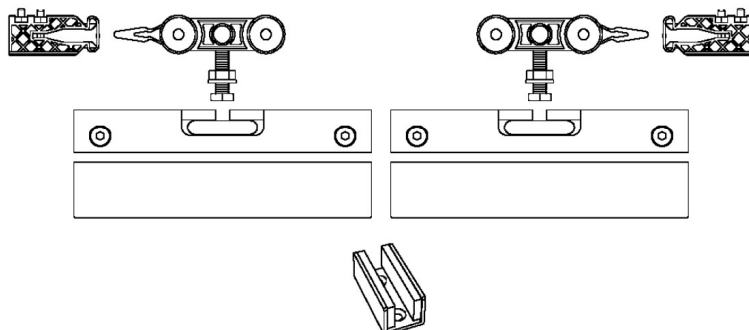
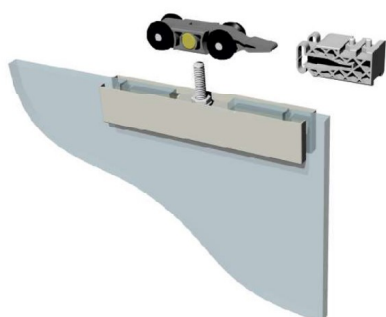
PANTA REI kit 1 anta scorrevole costituito da:  
2 pinze SDO2N, 2 carrelli in nylon, 2 fincorsa regolabili, 1 guida  
pavimento SDG  
DA USARSI CON COPERTINA PRC02

PANTA REI sliding door set composed of:  
2 SDO2N clamps, 2 nylon carriages, 2 adjustable wheel stops, 1 SDG  
floor guide  
USE WITH PRC02 COVER



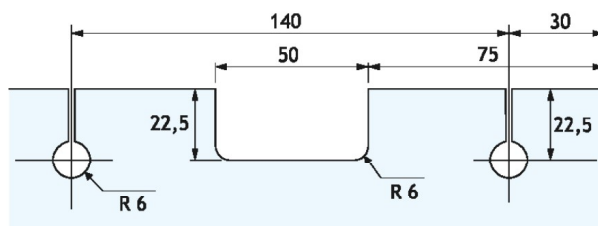
			AA	BX	XA
--	--	--	----	----	----

## PR02C-60

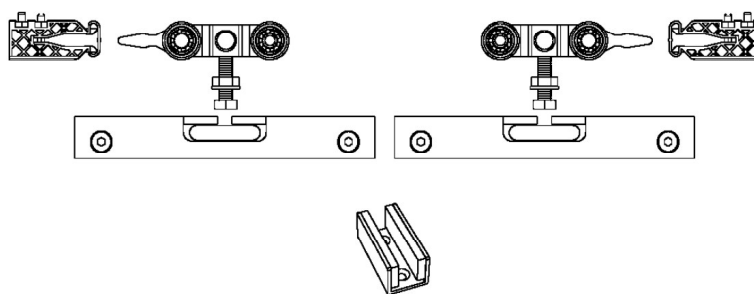
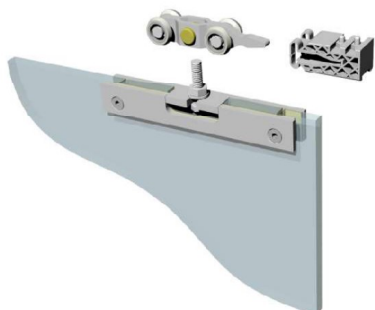


PANTA REI kit 1 anta scorrevole costituito da:  
2 pinze SD02N, 2 coppie copertine per SD02N, 2 carrelli in nylon, 2  
finecorsa regolabili, 1 guida pavimento SDG  
DA USARSI CON COPERTINA PRC03

PANTA REI sliding door set composed of:  
2 SD02N clamps, 2 pairs of covers for SD02N, 2 nylon carriages, 2  
adjustable wheel stops, 1 SDG floor guide  
USE WITH PRC03 COVER

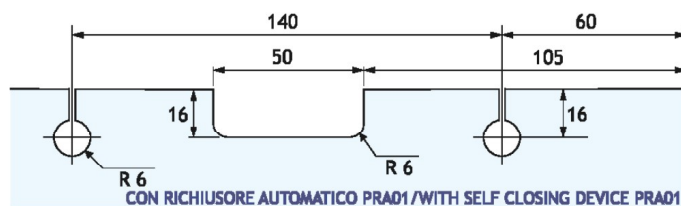
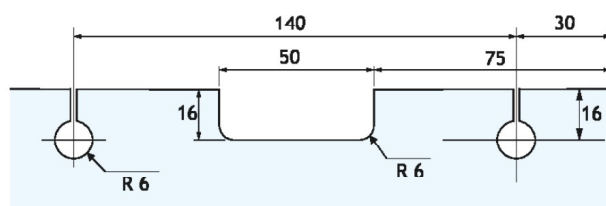


## PR02-130



PANTA REI kit 1 anta scorrevole costituito da:  
2 pinze SD02N, 2 carrelli in acciaio, 2 finecorsa regolabili,  
1 guida pavimento SDG  
DA USARSI CON COPERTINA PRC02

PANTA REI sliding door set composed of:  
2 SD02N clamps, 2 steel carriages, 2 adjustable wheel  
stops, 1 SDG floor guide  
USE WITH PRC02 COVER

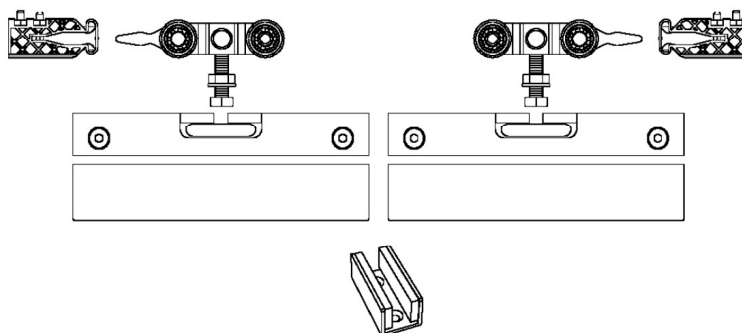
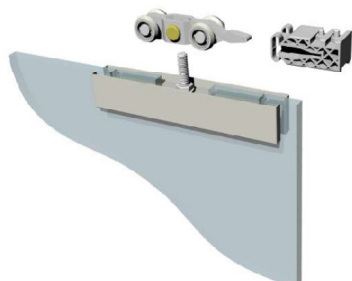


CON RICHIUSORE AUTOMATICO PRA01 / WITH SELF CLOSING DEVICE PRA01

↓ 8-12 ↑	MIN ↔ 400	MAX KG 130	AA	BX	XA
----------------	-----------------	------------------	----	----	----

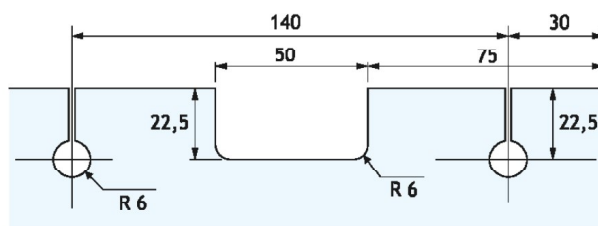


## PR02C-130



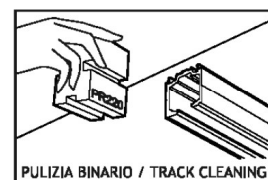
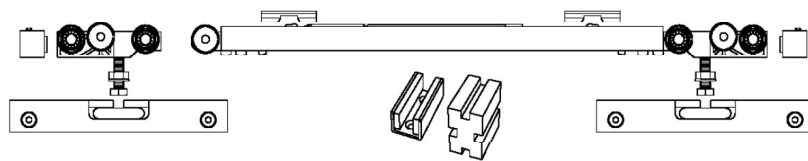
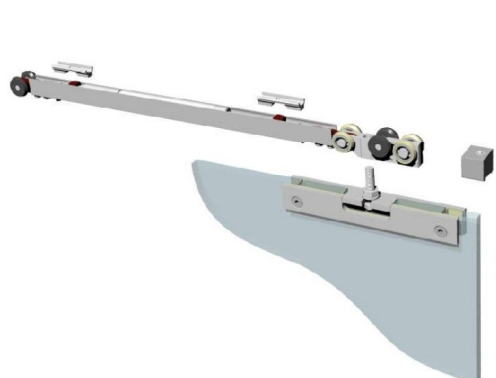
PANTA REI kit 1 anta scorrevole costituito da:  
2 pinze SD02N, 2 coppie copertine per SD02N, 2 carrelli in  
acciaio, 2 finecorsa regolabili, 1 guida pavimento SDG  
DA USARSI CON COPERTINA PRC03

PANTA REI sliding door set composed of:  
2 SD02N clamps, 2 pairs of covers for SD2N, 2 steel carriages, 2  
adjustable wheel stops, 1 SDG floor guide  
USE WITH PRC03 COVER



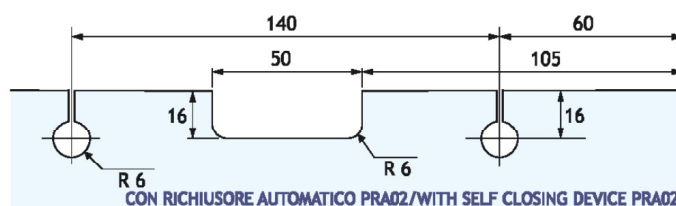
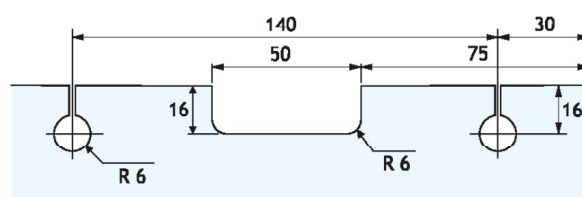
## PRS02-100S

TESTATO TÜV E BREVETTATO / TÜV TESTED AND PATENTED



**PANTA REI SOFT-CLOSE bilaterale** kit 1 anta scorrevole costituito da:  
2 pinze SD02N, 1 unità soft-close «S» ad alte prestazioni testata TÜV  
con carrello e attivatori, 1 carrello in metallo, 2 finecorsa, 1 guida  
pavimento SDG, 1 spugna pulizia PR220  
DA USARSI CON COPERTINA PRC02

**PANTA REI SOFT-CLOSE two side sliding door set** composed of:  
2 SD02N clamps, 1 type «S» high performance TÜV tested soft-close  
unit with carriage and activators, 1 metal carriage, 2 wheel stops, 1  
SDG floor guide, 1 PR220 cleaning foam  
USE WITH PRC02 COVER

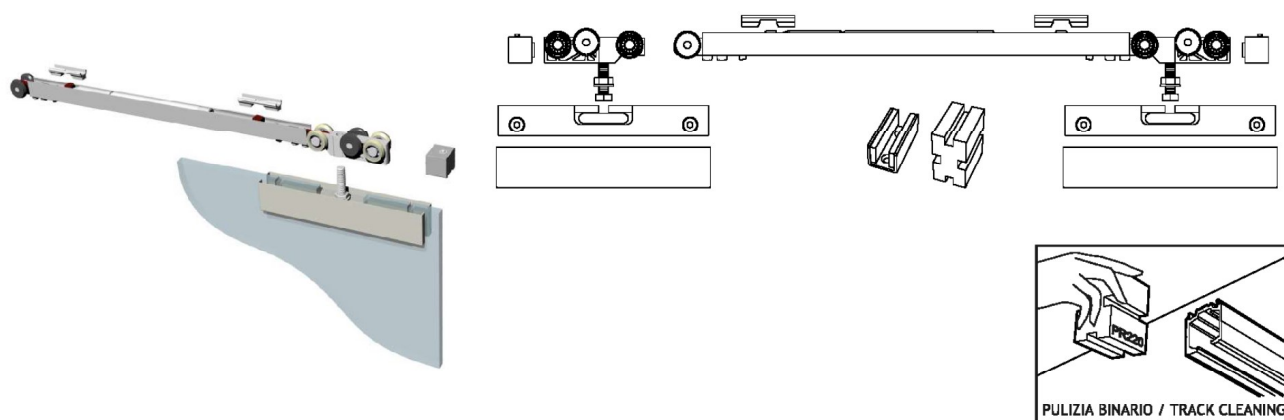


CON RICHISORE AUTOMATICO PRAD02 / WITH SELF CLOSING DEVICE PRAD02

↓ 8-12 ↑	← MIN → 632	MAX KG 100	AA	BX	XA
----------------	----------------------	------------------	----	----	----

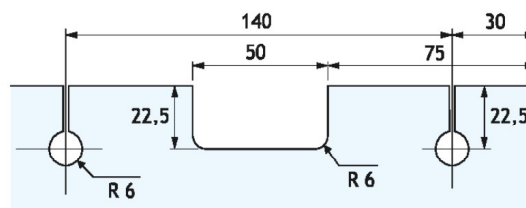
## PRS02C-100S

TESTATO TÜV E BREVETTATO / TÜV TESTED AND PATENTED



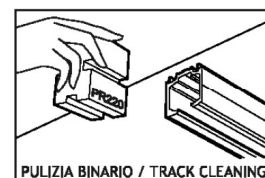
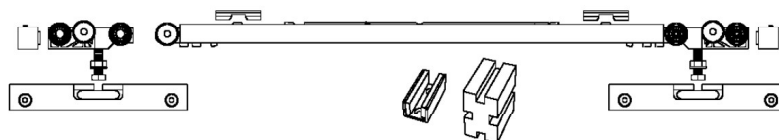
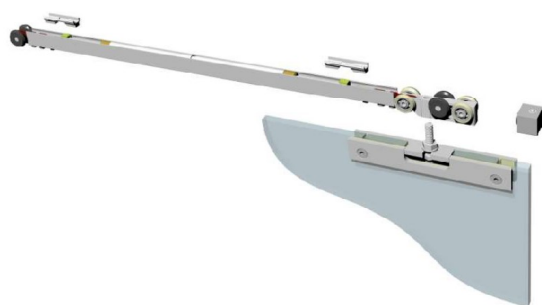
**PANTA REI SOFT-CLOSE bilaterale** kit 1 anta scorrevole costituito da:  
2 pinze SD02N, 2 coppie copertine per SD02N, 1 unità soft-close «S» ad  
alte prestazioni testata TÜV con carrello e attivatori, 1 carrello in  
metallo, 2 fincorsa, 1 guida pavimento SDG, 1 spugna pulizia PR220  
DA USARSI CON COPERTINA PRC03

**PANTA REI SOFT-CLOSE two side sliding door set** composed of:  
2 SD02N clamps, 2 pairs of covers for SD02N, 1 type «S» high performance  
TÜV tested soft-close unit with carriage and activators, 1 metal carriage,  
2 wheel stops, 1 SDG floor guide, 1 PR220 cleaning foam  
USE WITH PRC03 COVER



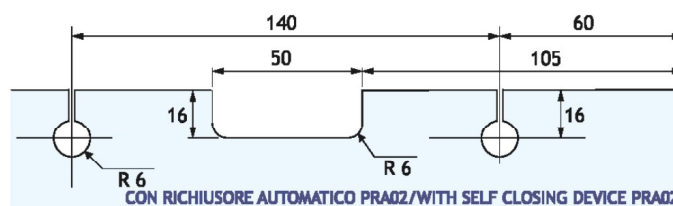
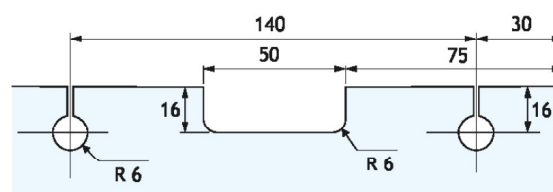
## PRS02-130S

TESTATO TÜV E BREVETTATO / TÜV TESTED AND PATENTED



**PANTA REI SOFT-CLOSE bilaterale** kit 1 anta scorrevole costituito da:  
2 pinze SD02N, 1 unità soft-close «S» ad alte prestazioni testata TÜV  
con carrello e attivatori, 1 carrello in metallo, 2 fincorsa, 1 guida  
pavimento SDG  
DA USARSI CON COPERTINA PRC02

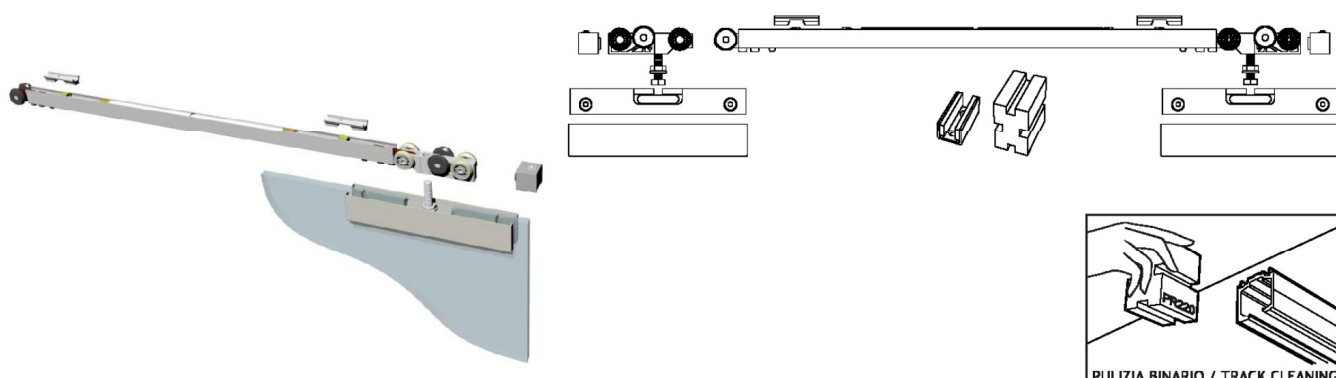
**PANTA REI SOFT-CLOSE two side sliding door set** composed of:  
2 SD02N clamps, 1 type «S» high performance TÜV tested soft-close  
unit with carriage and activators, 1 metal carriage, 2 wheel stops, 1  
SDG floor guide  
USE WITH PRC02 COVER



↓ 8-12 ↑	← MIN 745 →	MAX 130 KG	AA	BX	XA
----------------	-------------------	------------------	----	----	----

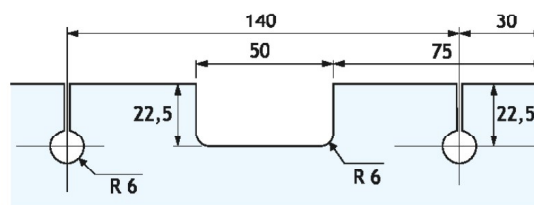
## PRS02C-130S

TESTATO TÜV E BREVETTATO / TÜV TESTED AND PATENTED

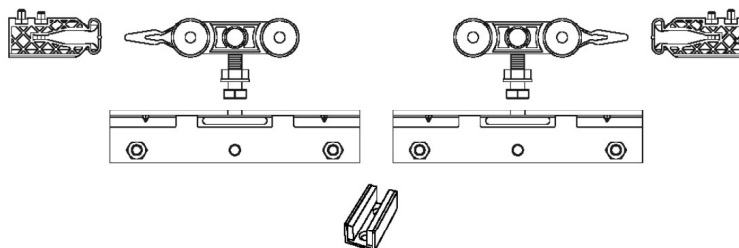
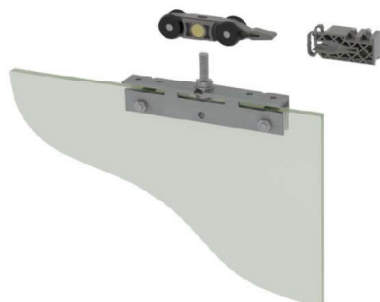


**PANTA REI SOFT-CLOSE bilaterale** kit 1 anta scorrevole costituito da:  
2 pinze SD02N, 2 coppie copertine per SD02N, 1 unità soft-close «S» ad alte prestazioni testata TÜV con carrello e attivatori, 1 carrello in metallo, 2 finecorsa, 1 guida pavimento SDG  
DA USARSI CON COPERTINA PRC03

**PANTA REI SOFT-CLOSE** two side sliding door set composed of:  
2 SD02N clamps, 2 pairs of covers for SD02N, 1 type «S» high performance TÜV tested soft-close unit with carriage and activators, 1 metal carriage, 2 wheel stops, 1 SDG floor guide  
USE WITH PRC03 COVER

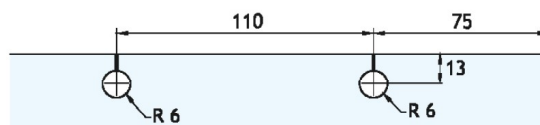
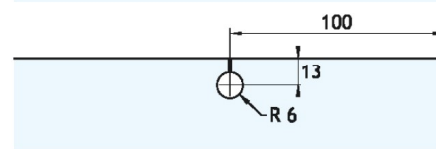
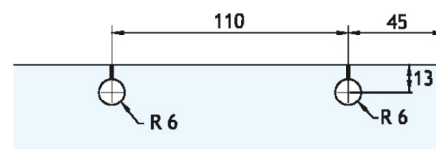


## PR03-60



**PANTA REI kit 1 anta scorrevole costituito da:**  
2 pinze SD03, 2 carrelli in nylon, 2 finecorsa regolabili, 1 guida  
pavimento SDG  
DA USARSI CON COPERTINA PRC02 o PRC02L

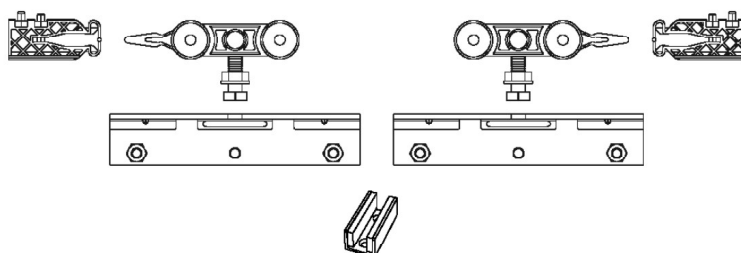
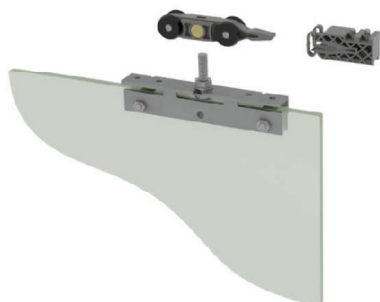
**PANTA REI sliding door set composed of:**  
2 SD03 clamps, 2 nylon carriages, 2 adjustable wheel stops, 1  
SDG floor guide  
USE WITH PRC02 or PRC02L COVER



CON RICHISORE AUTOMATICO PRA01 / WITH SELF CLOSING DEVICE PRA01

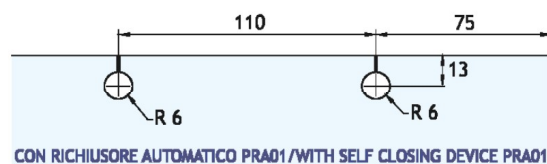
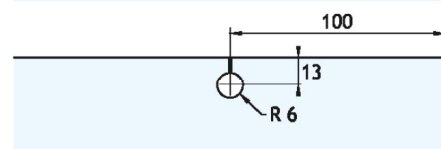
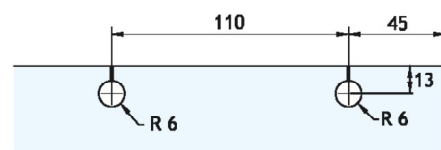


## PR03-80



PANTA REI kit 1 anta scorrevole costituito da:  
2 pinze SD03, 2 carrelli in nylon, 2 finecorsa regolabili, 1 guida  
pavimento SDG  
DA USARSI CON COPERTINA PRC02 o PRC02L

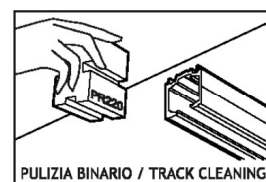
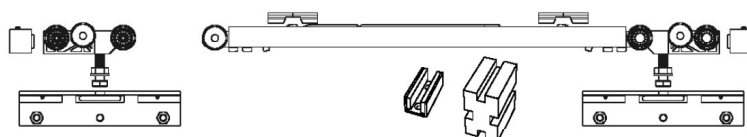
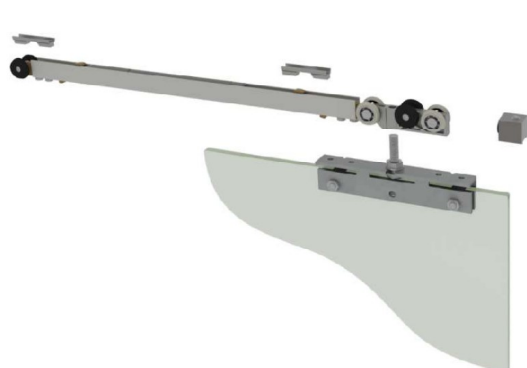
PANTA REI sliding door set composed of:  
2 SD03 clamps, 2 nylon carriages, 2 adjustable wheel stops, 1  
SDG floor guide  
USE WITH PRC02 or PRC02L COVER



CON RICHISORE AUTOMATICO PRA01 / WITH SELF CLOSING DEVICE PRA01

## PRS03-80S

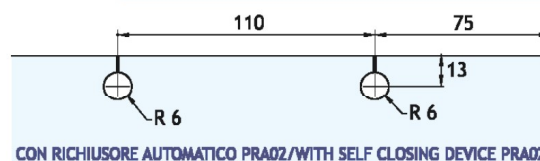
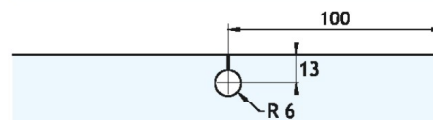
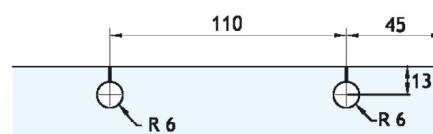
TESTATO TÜV E BREVETTATO / TÜV TESTED AND PATENTED



**PANTA REI SOFT-CLOSE bilaterale** kit 1 anta scorrevole costituito da:  
2 pinze SD03, 1 unità soft-close «S» ad alte prestazioni testata TÜV con  
carrello e attivatori, 1 carrello in metallo, 2 finecorsa, 1 guida pavimento  
SDG

DA USARSI CON COPERTINA PRC02 o PRC02L

**PANTA REI SOFT-CLOSE two side sliding door set** composed of:  
2 SD03 clamps, 1 type «S» high performance TÜV tested soft-close unit with  
carriage and activators, 1 metal carriage, 2 wheel stops, 1 SDG floor guide  
USE WITH PRC02 or PRC02L COVER

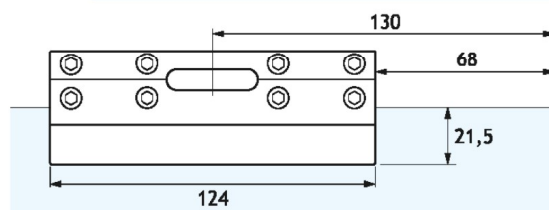
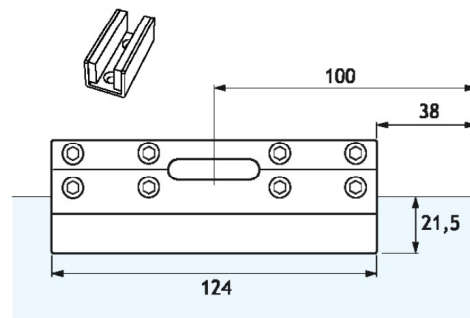
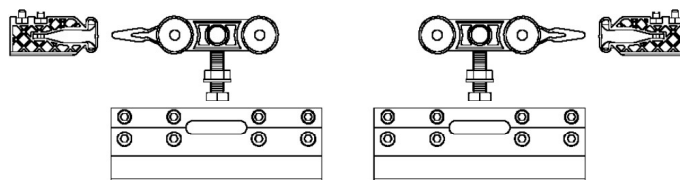
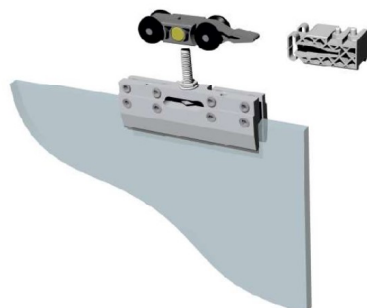


CON RICHIUSORE AUTOMATICO PRA02 / WITH SELF CLOSING DEVICE PRA02

↓ 8-12 ↑	← MIN 632 →	MAX 80 KG	AA	BX	XA
----------------	-------------------	-----------------	----	----	----



## PR05-60



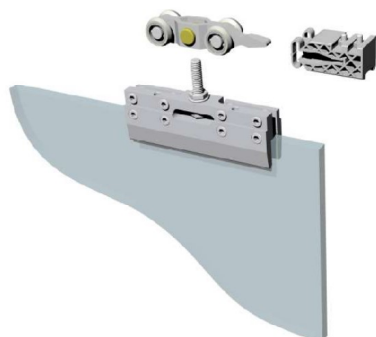
PANTA REI kit 1 anta scorrevole costituito da:  
2 pinze senza tacca SD05, 2 carrelli in nylon, 2 fincorsa regolabili, 1 guida pavimento SDG  
DA USARSI CON COPERTINA PRC01

PANTA REI sliding door set composed of:  
2 SD05 no glass cut-out clamps, 2 nylon carriages, 2 adjustable wheel stops, 1 SDG floor guide  
USE WITH PRC01 COVER



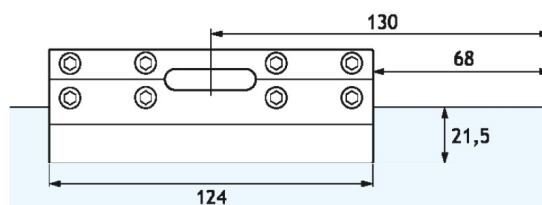
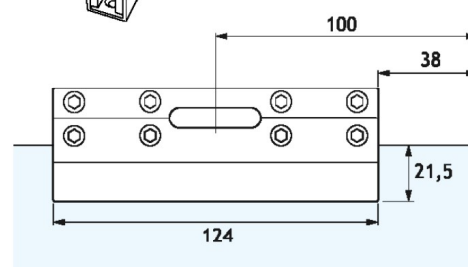
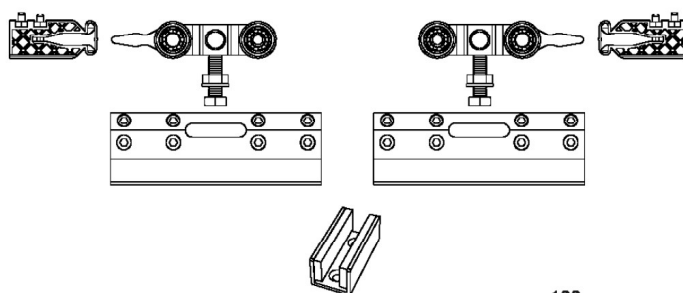
CON RICHIUSORE AUTOMATICO PRA01 / WITH SELF CLOSING DEVICE PRA01

## PR05-130



PANTA REI kit 1 anta scorrevole costituito da:  
2 pinze senza tacca SD05, 2 carrelli in acciaio, 2 finecorsa regolabili, 1 guida pavimento SDG  
Spine di sicurezza consigliate, vedi dettaglio fori vetro pag 321  
DA USARSI CON COPERTINA PRC01

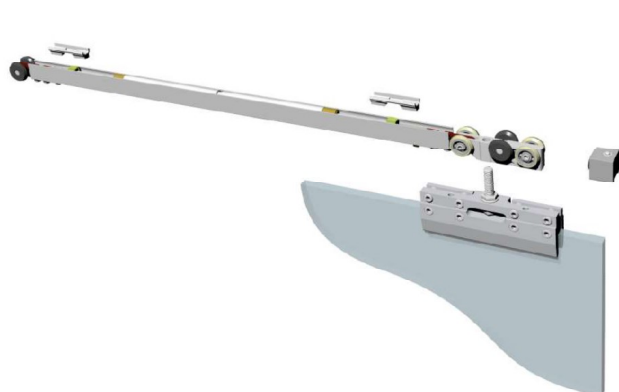
PANTA REI sliding door set composed of:  
2 SD05 no glass cut-out clamps, 2 steel carriages, 2 adjustable wheel stops, 1 SDG floor guide  
Safety pins recommended, see glass holes details on page 321  
USE WITH PRC01 COVER



CON RICHISORE AUTOMATICO PRA01 / WITH SELF CLOSING DEVICE PRA01

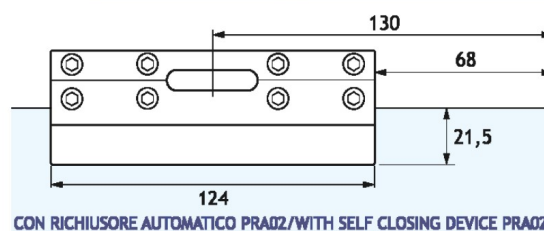
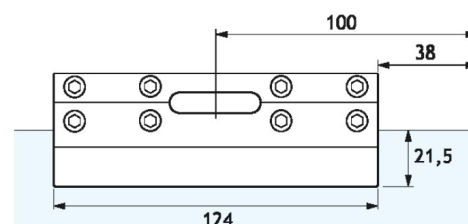
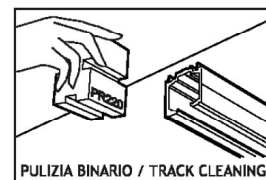
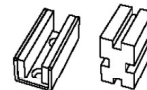
## PRS05-100S

TESTATO TÜV E BREVETTATO / TÜV TESTED AND PATENTED



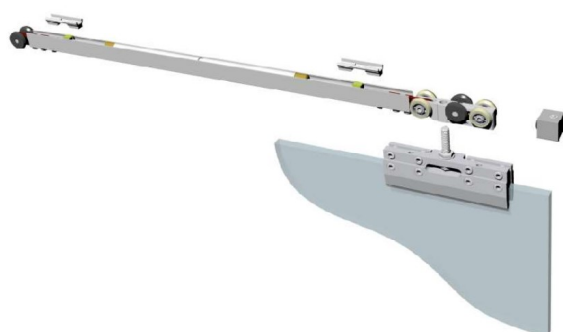
**PANTA REI SOFT-CLOSE bilaterale** kit 1 anta scorrevole costituito da:  
2 pinze senza tacca SD05, 1 unità soft-close «S» ad alte prestazioni  
testata TÜV con carrello e attivatori, 1 carrello in metallo, 2  
finecorsa, 1 guida pavimento SDG  
DA USARSI CON COPERTINA PRC01

**PANTA REI SOFT-CLOSE** two side sliding door set composed of:  
2 SD05 no glass cut-out clamps, 1 type «S» high performance TÜV  
tested soft-close unit with carriage and activators, 1 metal carriage,  
2 wheel stops, 1 SDG floor guide  
USE WITH PRC01 COVER



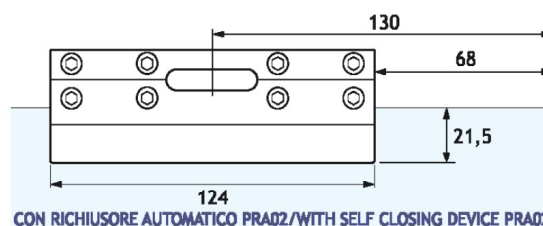
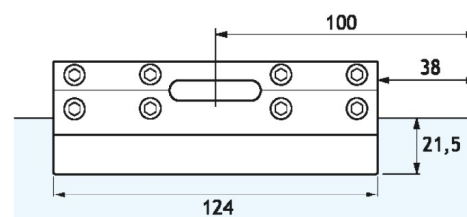
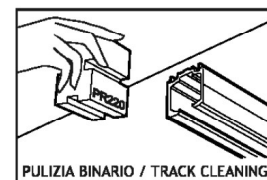
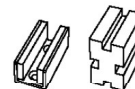
## PRS05-130S

TESTATO TÜV E BREVETTATO / TÜV TESTED AND PATENTED



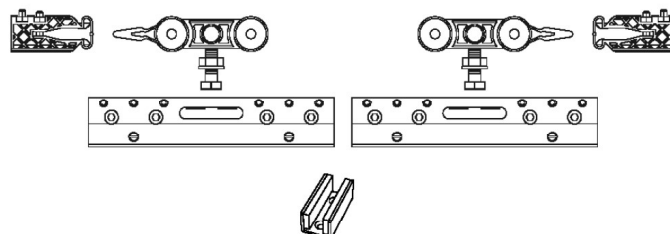
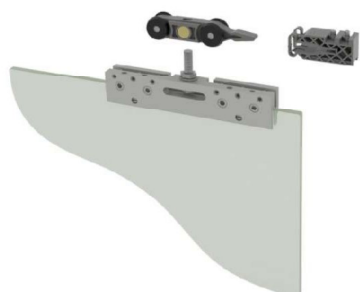
**PANTA REI SOFT-CLOSE bilaterale** kit 1 anta scorrevole costituito da:  
2 pinze senza tacca SD05, 1 unità soft-close «S» ad alte prestazioni  
testata TÜV con carrello e attivatori, 1 carrello in metallo, 2 fincorsa,  
1 guida pavimento SDG  
Spine di sicurezza consigliate, vedi dettaglio fori vetro pag 321  
DA USARSI CON COPERTINA PRC01

**PANTA REI SOFT-CLOSE two side sliding door set** composed of:  
2 SD05 no glass cut-out clamps, 1 type «S» high performance TÜV  
tested soft-close unit unit with carriage and activators, 1 metal  
carriage, 2 wheel stops, 1 SDG floor guide  
Safety pins recommended, see glass holes details on page 321  
USE WITH PRC01 COVER



CON RICHISORE AUTOMATICO PRA02/WITH SELF CLOSING DEVICE PRA02

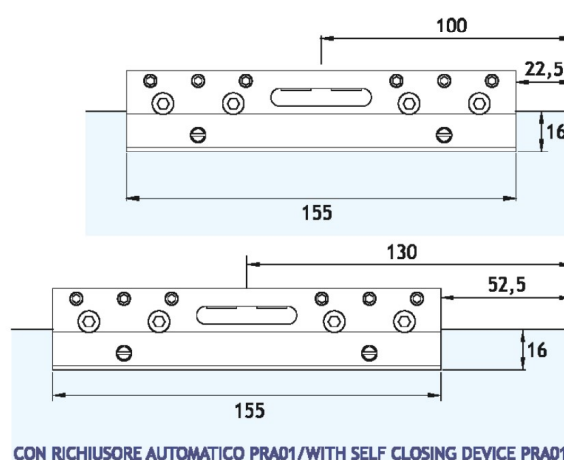
## PR07-60



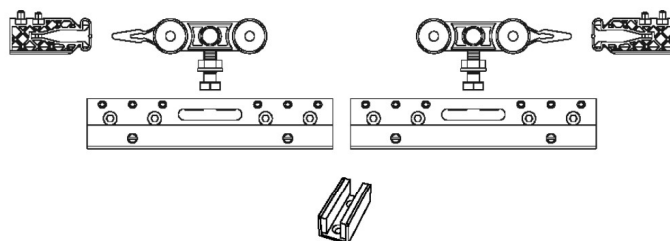
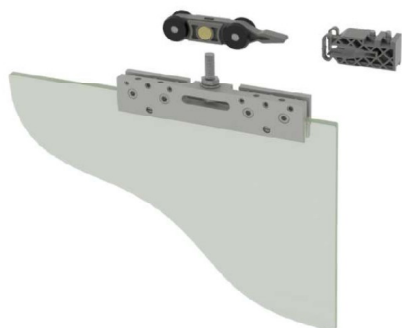
PANTA REI kit 1 anta scorrevole costituito da:  
2 pinze senza tacca SD07, 2 carrelli in nylon, 2 fincorsa regolabili, 1  
guida pavimento SDG  
DA USARSI CON COPERTINA PRC02L

PANTA REI sliding door set composed of:  
2 SD07 no glass cut-out clamps, 2 nylon carriages, 2 adjustable wheel  
stops, 1 SDG floor guide  
USE WITH PRC02L COVER

↓ 8-13 ↑	MIN 400	MAX 60 KG	AA	BX	XA
----------------	------------	-----------------	----	----	----

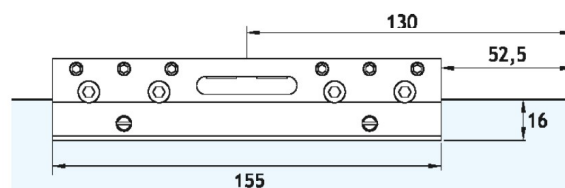
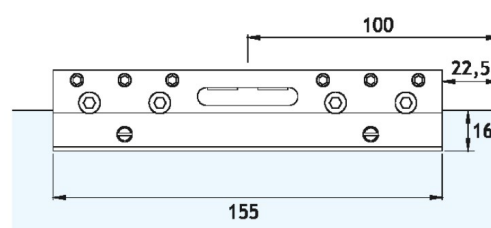


## PR07-100



**PANTA REI kit 1 anta scorrevole costituito da:**  
2 pinze senza tacca SD07, 2 carrelli in nylon, 2 finecorsa regolabili,  
1 guida pavimento SDG  
DA USARSI CON COPERTINA PRC02L

**PANTA REI sliding door set composed of:**  
2 SD07 no glass cut-out clamps, 2 nylon carriages, 2 adjustable  
wheel stops, 1 SDG floor guide  
USE WITH PRC02L COVER

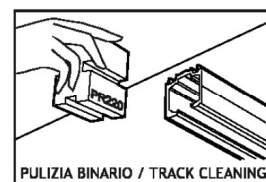
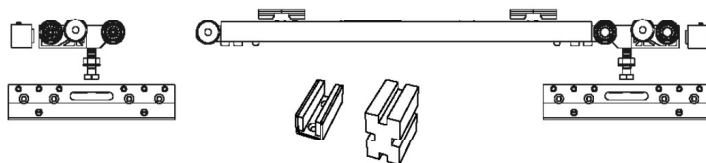
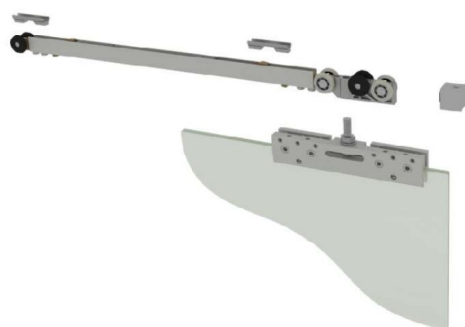


CON RICHIUSORE AUTOMATICO PRAD1 / WITH SELF CLOSING DEVICE PRAD1

			AA	BX	XA
--	--	--	----	----	----

## PRS07-100S

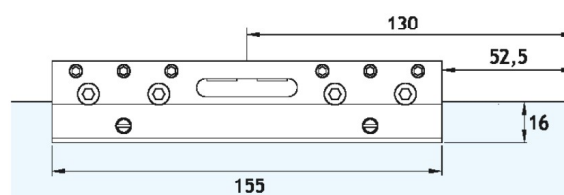
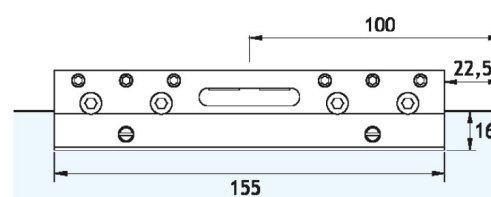
TESTATO TÜV E BREVETTATO / TÜV TESTED AND PATENTED



**PANTA REI SOFT-CLOSE bilaterale** kit 1 anta scorrevole costituito da:  
2 pinze senza tacca SD07, 1 unità soft-close «S» ad alte prestazioni  
testata TÜV con carrello e attivatori, 1 carrello in metallo, 2  
finecorsa, 1 guida pavimento SDG  
DA USARSI CON COPERTINA PRC02L

**PANTA REI SOFT-CLOSE** two side sliding door set composed of:  
2 SD07 no glass cut-out clamps, 1 type «S» high performance TÜV  
tested soft-close unit with carriage and activators, 1 metal carriage, 2  
wheel stops, 1 SDG floor guide  
USE WITH PRC02L COVER

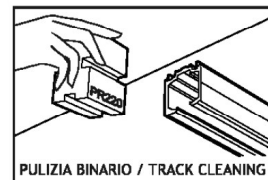
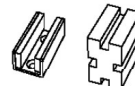
			AA	BX	XA
--	--	--	----	----	----



CON RICHISORE AUTOMATICO PRA02 / WITH SELF CLOSING DEVICE PRA02

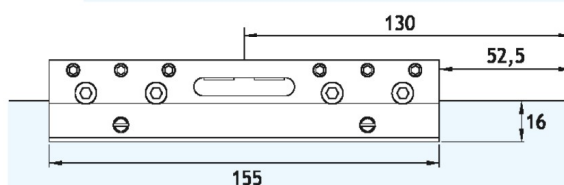
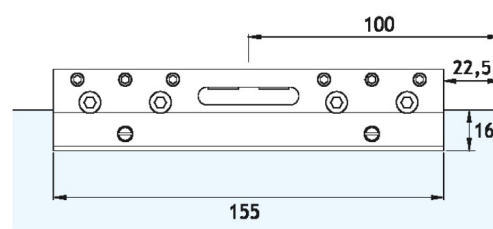
## PRS07-130S

TESTATO TÜV E BREVETTATO / TÜV TESTED AND PATENTED



PANTA REI SOFT-CLOSE bilaterale kit 1 anta scorrevole costituito da:  
2 pinze senza tacca SD07, 1 unità soft-close «S» ad alte prestazioni  
testata TÜV con carrello e attivatori, 1 carrello in metallo, 2  
finecorsa, 1 guida pavimento SDG  
Spine di sicurezza consigliate, vedi dettaglio fori vetro pag 321  
DA USARSI CON COPERTINA PRC02L

PANTA REI SOFT-CLOSE two side sliding door set composed of:  
2 SD07 no glass cut-out clamps, 1 type «S» high performance TÜV  
tested soft-close unit with carriage and activators, 1 metal carriage,  
2 wheel stops, 1 SDG floor guide  
Safety pins recommended, see glass holes details on page 321  
USE WITH PRC02L COVER



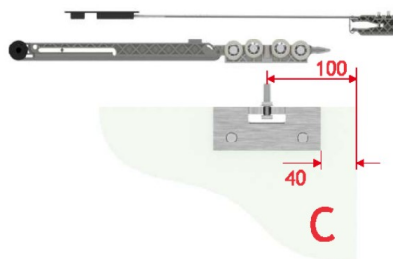
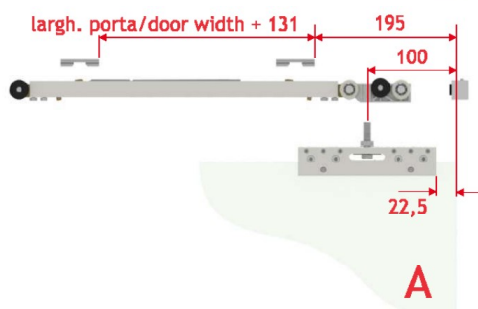
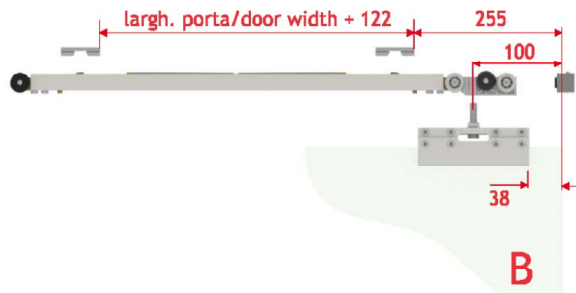
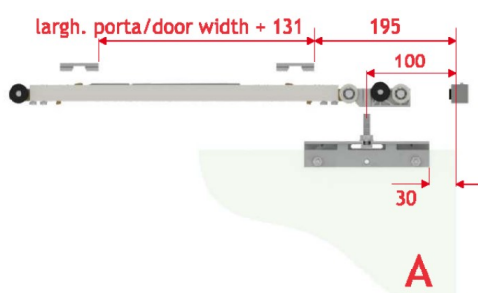
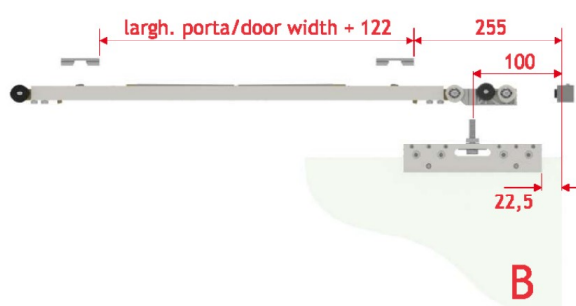
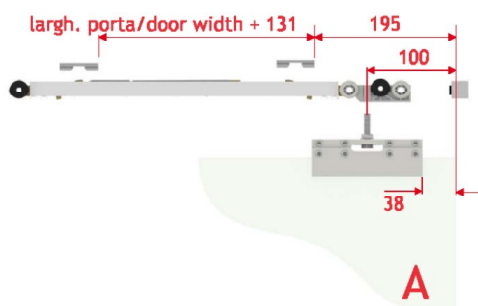
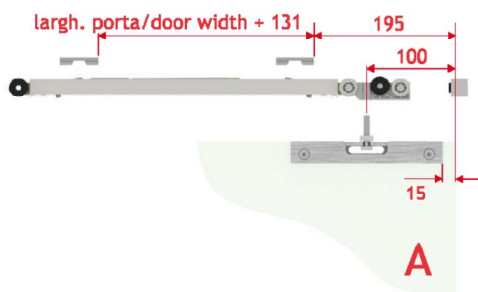
CON RICHIUSORE AUTOMATICO PRA02 / WITH SELF CLOSING DEVICE PRA02

<p>8-13</p>	<p>MIN 745</p>	<p>MAX 130 KG</p>	AA	BX	XA
-------------	--------------------	---------------------------	----	----	----



# PANTA REI SOFT-CLOSE

istruzioni di montaggio/fitting instructions



**POSIZIONAMENTO DEGLI  
ATTIVATORI E DELLE PINZE**

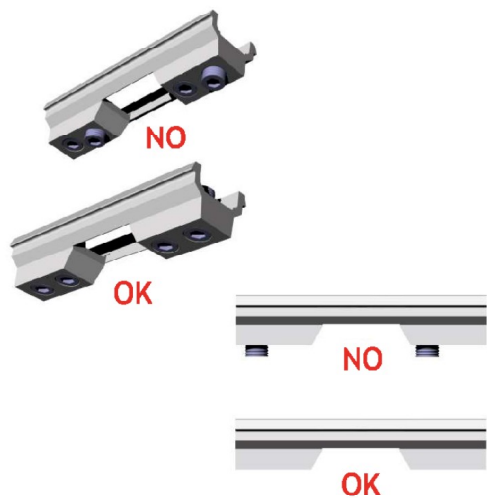
- A: tutti i kit 80S e 100S
- B: tutti i kit 130S
- C: tutti i kit 160 kg

**ACTIVATORS AND CLAMPS  
POSITIONING**

- A: all 80S and 100S sets
- B: all 130S sets
- C: all 160 kg sets

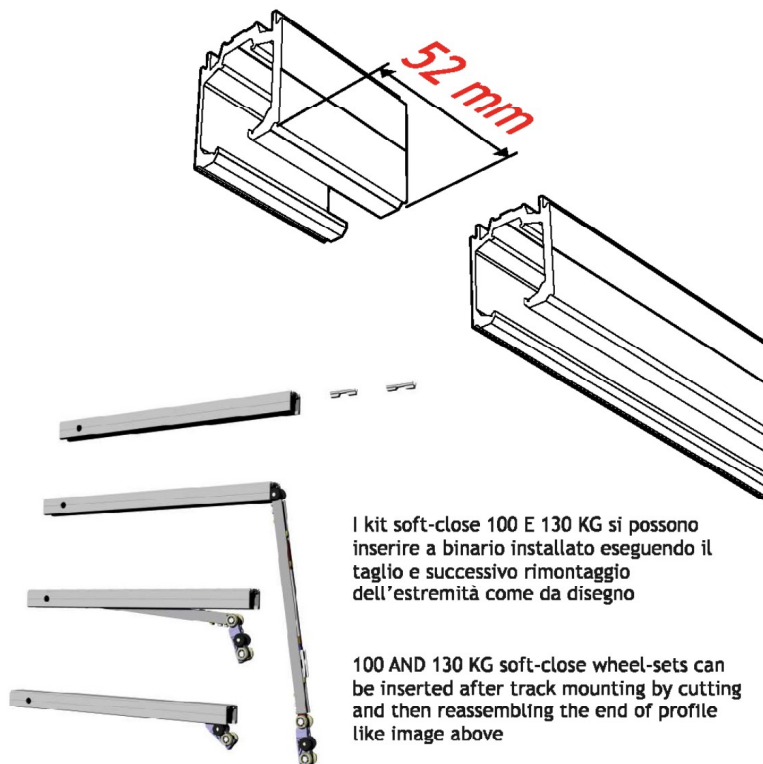
## PANTA REI SOFT-CLOSE

istruzioni di montaggio/fitting instructions



**MONTAGGIO DEGLI ATTIVATORI**  
avvitare SEMPRE tutti i grani di fissaggio evitando che sporgano e possano danneggiare l'ammortizzatore durante lo scorrimento

**ACTIVATORS INSTALLATION**  
ALWAYS tighten the activators allen grains in order to avoid protrusions which may damage the damper during the sliding of the door

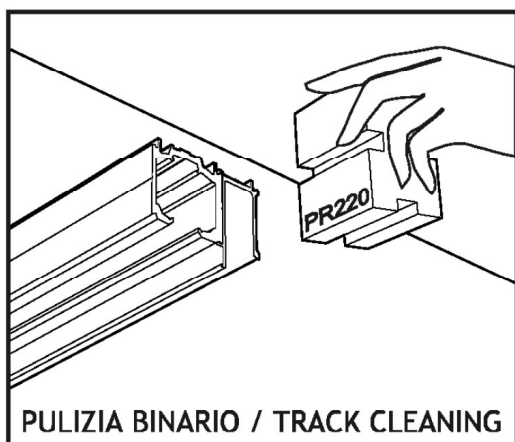


I kit soft-close 100 E 130 KG si possono inserire a binario installato eseguendo il taglio e successivo rimontaggio dell'estremità come da disegno

100 AND 130 KG soft-close wheel-sets can be inserted after track mounting by cutting and then reassembling the end of profile like image above

## PR220

pulizia del binario / track cleaning



Elemento per la pulizia dei binari di scorrimento  
Una volta concluso il fissaggio di PRB01, PRB02, PRB03 e prima di  
posizionare i carrelli, consigliamo di pulire accuratamente i binari da  
ogni residuo di polvere e trucioli metallici  
Realizzato in spugna sintetica

Element for slide tracks cleaning  
Once the installation of PRB01, PRB02, PRB03 is completed, dust and  
metal chips cleaning is highly recommended  
Synthetic sponge manufacturing

